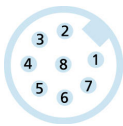
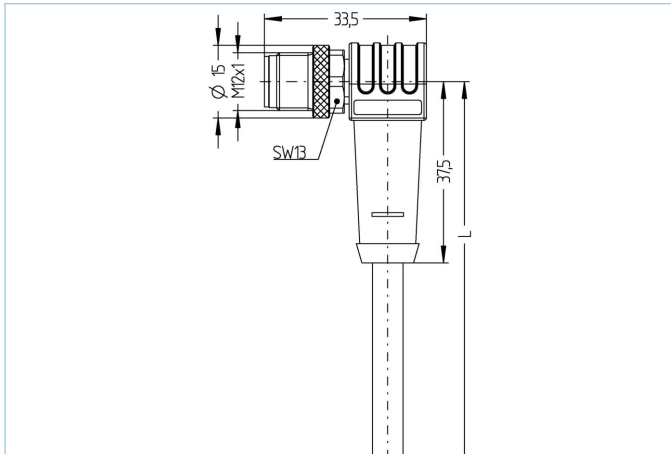


Cavo connettorizzato da una parte, Automation Line, M12, schermato



Caratteristiche del prodotto

Descrizione articolo	AL-WWASS8-2/P01
Codice articolo	8051419
Lunghezza	2m
Tariffa doganale No.	85444290
Step-File	AL-WWASS8.stp
EAN	4047106021054

Dati tecnici

Connettore	maschio, angolato, M12
Numero di pin	8
Assegnazione Pin	1 WH, 2 BN, 3 GN, 4 YE, 5 GY, 6 PK, 7 BU, 8 RD
Codifica	A
Tensione nominale	30V
Carico in corrente (a 40°C)	2A
Resistenza isolamento	$\geq 10^8 \Omega$
Resistenza	$\leq 5 m\Omega$
Temperatura ambiente	-30°C...+90°C
Materiale contatto	Metallo, CuZn, dorato
Materiale portacontatto	Plastica, TPU, BK
Materiale di presa del corpo	Plastica, TPU, BK
Materiale dado accoppiamento	Metallo, CuZn, nichelato
Schermatura	con schermatura
Normative	IEC 61076-2-101
Grado di protezione (montato)	IP65, IP67, IP68
Ciclo di vita meccanico	>100 cicli di montaggio
Connettore	terminale con cavo troncato
Grado di inquinamento	3

cable PVC, UL, P01, GY

Cavo per misura, controllo e collegamento sensori in PVC. Ideale per applicazioni in zone asciutte su macchine confezionatrici, in automazioni di assemblaggio o logistica. Elevata flessibilità idoneo a movimenti non guidati (applicazioni in catena portacavi da valutare). Sviluppato per applicazioni nell'industria alimentare e beverage.

Diametro esterno della guaina	6,70 mm
Materiale guaina cavo	PVC
Colore guaina	GY, simile RAL7040
Sezione del conduttore	8 x 0.25 mm ²
Materiale di isolamento del conduttore	PVC
Colori dei conduttori	WH, BN, GN, YE, GY, PK, BU, RD
Struttura del conduttore	14 x 0.15 mm
Raggio di curvatura (fisso)	5 x Ø-cavo
Raggio di curvatura (mobile)	10 x Ø-cavo
Temperatura di esercizio (ripetuta)	0°C...+80°C
Temperatura di esercizio (posa fissa)	-25°C...+80°C
Schermatura	Si
Tensione nominale cavo	≤300 V
Caratteristiche speciali	resistente all'acqua marina, riciclabile, LABS free, RoHs compliant, resistente agli acidi e alcalini, resistente all'ozono, resistente ai raggi UV, resistente all'idrolisi

Classificazioni

eCl@ss 6.0	27279218
eCl@ss 7.0	27279218
eCl@ss 8.0	27279218
eCl@ss 9.0	27060311
ETIM 5.0	EC001855
ETIM 6.0	EC001855

Accessori

Set di montaggio, M12

<https://www.escha.net/en/Products/Standard/Accessories-for-connectivity/8047664/Mounting-set-M12-clips-and-screws-M4x8-black>

Chiave a coppia

<https://www.escha.net/en/Products/Standard/Accessories-for-connectivity/8055431/Torque-wrench-set-M8-M12>

Anelli di marcatura Ø 9mm

<https://www.escha.net/de/produkte/standard/anschlusstechnik-zubehoer?p=1&o=3&n=15&f=809>

Sguainatore

<https://www.escha.net/en/Products/Standard/Accessories-for-connectivity/8066215/Cable-stripping-tool-4.40-7.00mm-outer-diameter>

Sguainatore

<https://www.escha.net/en/Products/Standard/Accessories-for-connectivity/8066216/Cable-stripping-tool-3.20-4.40mm-outer-diameter>