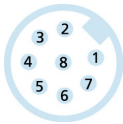
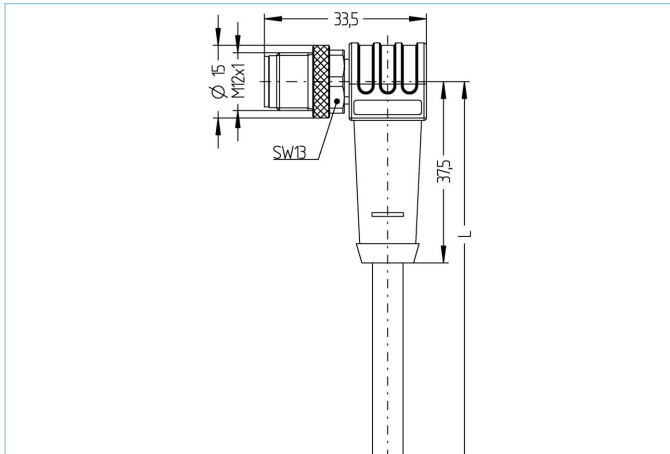


Acabado con conector, Automation Line, M12, apantallado



Datos del producto

Descripción del producto	AL-WWASS8-2/P01
No. referencia	8051419
Longitud	2m
Número de aduana	85444290
Archivo .Step	AL-WWASS8.stp
EAN	4047106021054

Datos técnicos

Conector	Macho, acodado, M12
Número de pines	8
Asignación de los pines	1 WH, 2 BN, 3 GN, 4 YE, 5 GY, 6 PK, 7 BU, 8 RD
Codificación	A
Rango de voltaje	30V
Corriente de carga (a 40°C)	2A
Resistividad del aislamiento	$\geq 10^8 \Omega$
Resistencia	$\leq 5 m\Omega$
Temperatura ambiente del producto	-30°C...+90°C
Material de contacto	Metal, CuZn, dorados
Material del soporte de contacto	Plástico, TPU, BK
Material del asa	Plástico, TPU, BK
Material de la tuerca de encaje	Metal, CuZn, niquelado
Apantallamiento	con apantallamiento
Estándar	IEC 61076-2-101
Grado de protección (montado)	IP65, IP67, IP68
Ciclo de funcionamiento mecánico	>100 ciclos de conexión
Acabado del cable	Extremo libre
Grado de polución	3

Cable PVC, UL, P01, GY

PVC-cable para medición y control- y tecnología de sensores. Adecuado para aplicaciones en áreas secas en máquinas empaquetadoras, tecnología de montaje y transportador. Alta flexibilidad con poco esfuerzo de movimiento (posibilidad de cadena portables condicional). Predestinado para aplicaciones en la industria alimentaria y de bebidas. Los cables P01 cumplen los requisitos UL y CSA (UL1729 / 2464; cULus). Muy buenas características EMC con versiones blindadas.

Diametro exterior del cable	6,70 mm
Material de la cubierta	PVC
Color de la cubierta	GY, similar RAL7040
Sección del conductor	8 x 0.25 mm ²
Material del aislamiento del conductor	PVC
Colores de los conductores	WH, BN, GN, YE, GY, PK, BU, RD
Estructura del conductor	14 x 0.15 mm
Radio de doblado (fijo)	5 x Ø-cable
Radio de doblado (repetitivo)	10 x Ø-cable
Rango de temperatura (repetitivo)	0°C...+80°C
Rango de temperatura (fija)	-25°C...+80°C
Apantallamiento	Sí
Rango de voltaje del cable	≤300 V
Características especiales	Resistente al agua marina, Reciclable, LABS free, RoHs compliant, Resistente a los acidos y alcalinos, Resistente al ozono, Resistente a los rayos UV, Resistente a Hidrólisis

Clasificaciones

eCl@ss 6.0	27279218
eCl@ss 7.0	27279218
eCl@ss 8.0	27279218
eCl@ss 9.0	27060311
ETIM 5.0	EC001855
ETIM 6.0	EC001855

Accesorios

Set de montaje, M12
<https://www.escha.net/en/Products/Standard/Accessories-for-connectivity/8047664/Mounting-set-M12-clips-and-screws-M4x8-black>

Set herramienta apriete
<https://www.escha.net/en/Products/Standard/Accessories-for-connectivity/8055431/Torque-wrench-set-M8-M12>

Anillos de marcaje Ø 9mm
<https://www.escha.net/de/produkte/standard/anschlusstechnik-zubehoer?p=1&o=3&n=15&f=809>

Herramienta de desforraje
<https://www.escha.net/en/Products/Standard/Accessories-for-connectivity/8066215/Cable-stripping-tool-4.40-7.00mm-outer-diameter>

Herramienta de desforraje
<https://www.escha.net/en/Products/Standard/Accessories-for-connectivity/8066216/Cable-stripping-tool-3.20-4.40mm-outer-diameter>