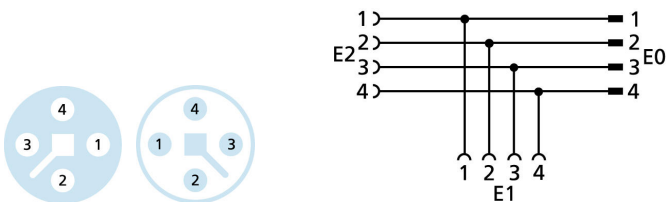
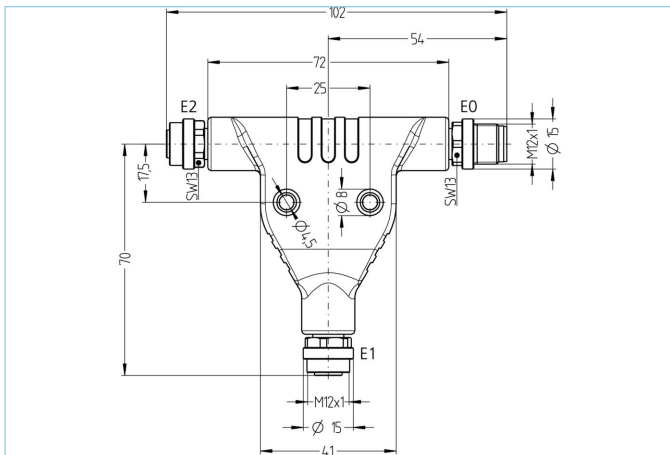


T-splitter, POWER, M12



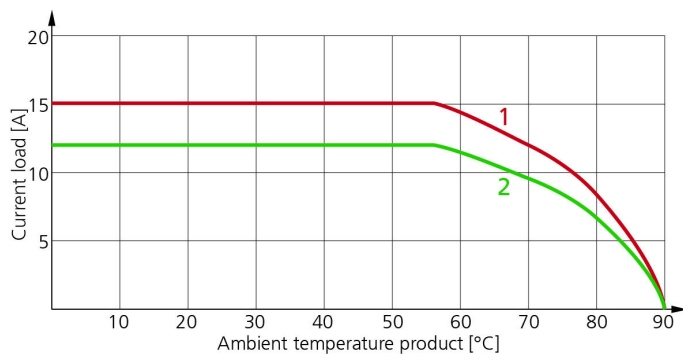
Caratteristiche del prodotto

Descrizione articolo	PT-TM12-S4-2K4
Codice articolo	8067897
Tariffa doganale No.	85366990
Step-File	PT-TM12-S4-2K4.stp
EAN	4047106153816

	Uscita 0	Uscita 1	Uscita 2
Connettore	maschio, M12	femmina, M12	femmina, M12
Materiale contatto	Metallo, CuZn, dorato	Metallo, CuZn, dorato	Metallo, CuZn, dorato
Materiale portacontatti	Plastica, PA, BK	Plastica, PA, BK	Plastica, PA, BK
Materiale dado accoppiamento	Metallo, CuZn, nichelato	Metallo, CuZn, nichelato	Metallo, CuZn, nichelato
Tensione nominale	63V _{dc}	63V _{dc}	63V _{dc}
Codifica	T	T	T
Numero di pin	4	4	4
Carico in corrente (a 40°C)	12A	12A	12A

Resistenza isolamento	≥10 ⁹ Ω
Temperatura ambiente	-30°C...+90°C
Materiale di presa del corpo	Plastica, TPU, BK
Materiale di tenuta (femmina)	FPM/FKM
Ciclo di vita meccanico	>100 cicli di montaggio
Normative	IEC 61076-2-111
Grado di protezione (montato)	IP65, IP67, IP68
Grado di inquinamento	2

Derating Curva secondo DIN 60512-5-2



- 1: Curva di base
- 2: Curva derivata secondo DIN 60512-5-2 con fattore di correzione 0,8

Nota di installazione UL

https://www.escha.net/media/pdf/ESCHA_Kundeninformation_M12x1_POWER_UL_2018.pdf

Classificazioni

eCl@ss 6.0	27279201
eCl@ss 7.0	27279201
eCl@ss 8.0	27279201
eCl@ss 9.0	27440106
ETIM 5.0	EC002062
ETIM 6.0	EC002925