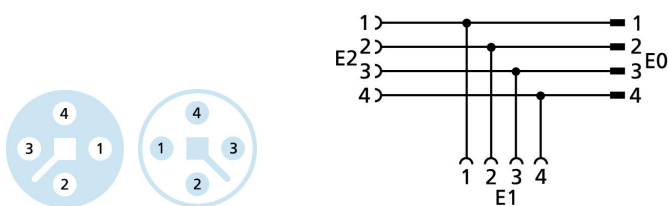
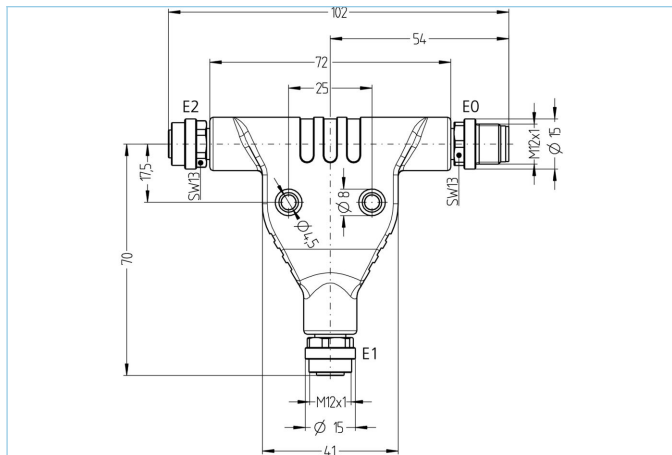


Rozdzielacz T, POWER, M12



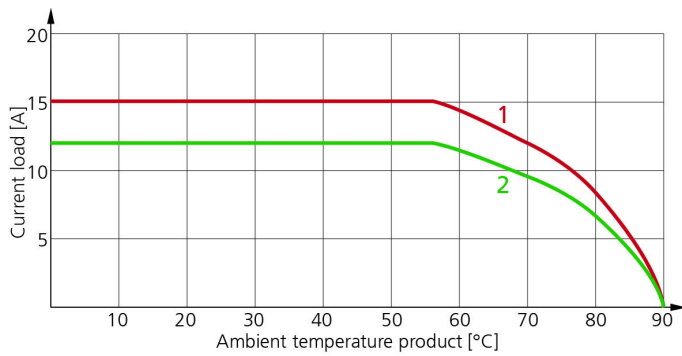
Informacje o produkcie

Nazwa artykułu	PT-TM12-S4-2K4
Nr. artykułu	8067897
Nr taryfy celnej	85366990
Plik step	PT-TM12-S4-2K4.stp
EAN	4047106153816

	Wyjście 0	Wyjście 1	Wyjście 2
Wyjście	Wtyk, M12	Gniazdo, M12	Gniazdo, M12
Materiał styków	Metal, CuZn, pozłacany	Metal, CuZn, pozłacany	Metal, CuZn, pozłacany
Materiał nośnika styków	Tworzywo sztuczne, PA, BK	Tworzywo sztuczne, PA, BK	Tworzywo sztuczne, PA, BK
Materiał nakrętki	Metal, CuZn, niklowany	Metal, CuZn, niklowany	Metal, CuZn, niklowany
Napięcie znamionowe	63V _{dc}	63V _{dc}	63V _{dc}
Kodowanie	T	T	T
Ilość pinów	4	4	4
Obciążalność prądowa styku (przy 40°C),	12A	12A	12A

Oporność izolacji	≥10 ⁸ Ω
Temperatura otoczenia	-30°C...+90°C
Materiał uchwytu	Tworzywo sztuczne TPU, BK
Materiał uszczelki (wtyczka żeńska)	FPM/FKM
Trwałość mechaniczna	>100 cykli wtykania
Normy	IEC 61076-2-111
Stopień ochrony (w stanie zamontowanym)	IP65, IP67, IP68
Stopień zanieczyszczenia	2

Krzywa obniżenia wartości znamionowych zgodna z DIN 60512-5-



- 1: Krzywa podstawowa
- 2: Krzywa pochodna zgodna z DIN 60512-5-2 o współczynniku korygującym 0,8

Nota instalacyjna UL

https://www.escha.net/media/pdf/ESCHA_Kundeninformation_M12x1_POWER_UL_2018.pdf

Klasyfikacja

eCl@ss 6.0	27279201
eCl@ss 7.0	27279201
eCl@ss 8.0	27279201
eCl@ss 9.0	27440106
ETIM 5.0	EC002062
ETIM 6.0	EC002925