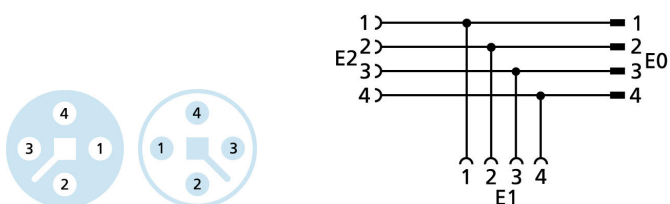
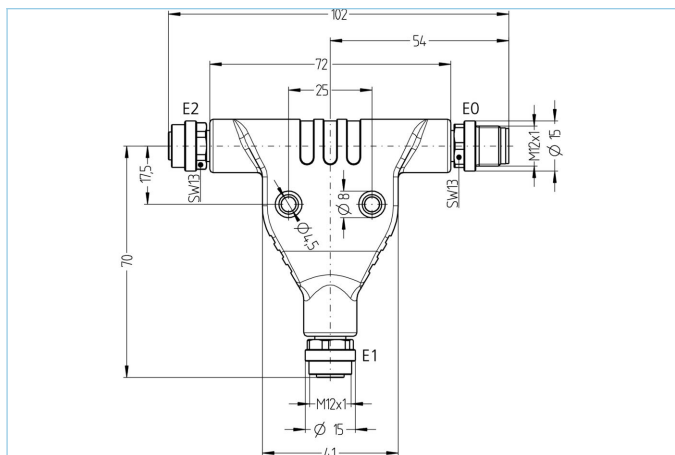


Té, POWER, M12



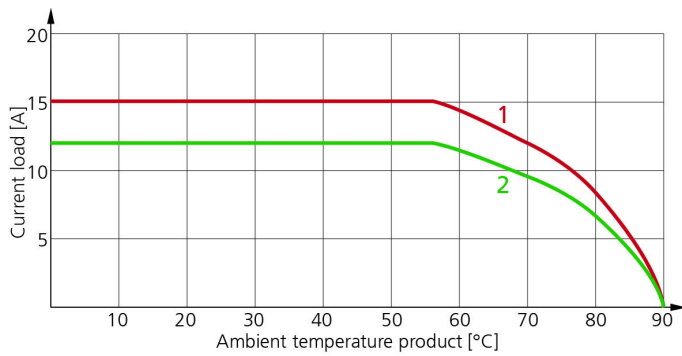
Infos produits

Désignation	PT-TM12-S4-2K4
Réf.	8067897
Code douanier	85366990
Fichier STEP	PT-TM12-S4-2K4.stp
EAN	4047106153816

	Sortie 0	Sortie 1	Sortie 2
Sortie	mâle, M12	femelle, M12	femelle, M12
Matériau-contact	métal, CuZn, plaqué or	métal, CuZn, plaqué or	métal, CuZn, plaqué or
Matériau porte-contact	plastique, PA, BK	plastique, PA, BK	plastique, PA, BK
Matériau bague	métal, CuZn, nickelé	métal, CuZn, nickelé	métal, CuZn, nickelé
Tension d'évaluation	63V _{dc}	63V _{dc}	63V _{dc}
Codage	T	T	T
Nbre de pôles	4	4	4
Courant admissible par pin	12A	12A	12A

Résistance d'isolation	≥10 ⁸ Ω
Température ambiante	-30°C...+90°C
Matériau surmoulage	plastique, TPU, BK
Matériau joint femelle	FPM/FKM
Durée de vie mécanique	>100 cycles
Norme	IEC 61076-2-111
Classe de protection (monté)	IP65, IP67, IP68
Taux de salissures	2

Courbe de courant limite selon DIN 60512-5-2



1: Courbe de base

2: Courbe dérivée selon DIN 60512-5-2 avec taux de réduction 0,8

Note d'installation UL

https://www.escha.net/media/pdf/ESCHA_Kundeninformation_M12x1_POWER_UL_2018.pdf

Classification

eCl@ss 6.0	27279201
eCl@ss 7.0	27279201
eCl@ss 8.0	27279201
eCl@ss 9.0	27440106
ETIM 5.0	EC002062
ETIM 6.0	EC002925