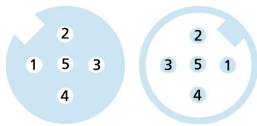
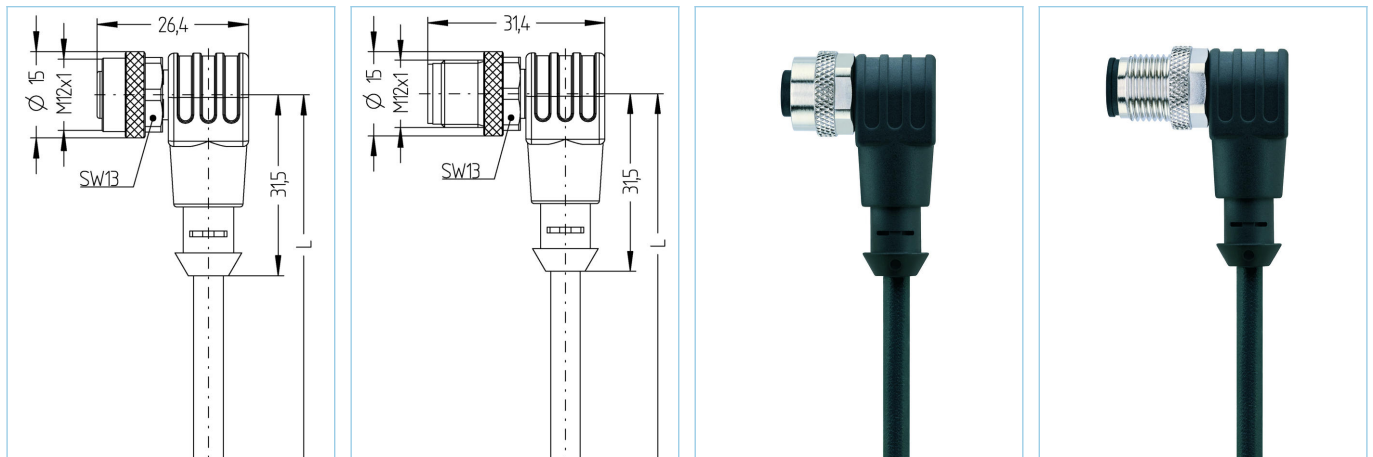


## Verbindingsleiding, Automation Line, M12



### Productinformatie

Artikelomschrijving	AL-WWAK5-1-AL-WWAS5/P01BK
Artikel-Nr.	8081979
Lengte	1m
BTW tarief nr.	85444290
Step File	AL-WWAK5_AL-WWAS5.stp
EAN	4047106234096
Labelhouder	2 stukken

### Technische gegevens

	A-zijde	B-zijde
Connector	female, haaks, M12	male, haaks, M12
Aantal polen	4+PE	4+PE
Pin bezetting	1 BN, 2 WH, 3 BU, 4 BK, 5 GNYE	1 BN, 2 WH, 3 BU, 4 BK, 5 GNYE
Codering van	A	A
Nominale spanning	60V	60V
Stroombelasting (bij 40°C)	4A	4A
Isolatieweerstand	$\geq 10^9 \Omega$	$\geq 10^9 \Omega$
Weerstand	$\leq 5 m\Omega$	$\leq 5 m\Omega$
Omgevingstemperatuur	-30°C...+90°C	-30°C...+90°C
Materiaal contact	Metaal, CuSn, verguld	Metaal, CuSn, verguld
Materiaal contactdrager	Kunststof, TPU, BK	Kunststof, TPU, BK
Materiaal kartelmoer	Kunststof, TPU, BK	Kunststof, TPU, BK
Materiaal moer	Metaal, CuZn, vernikkeld	Metaal, CuZn, vernikkeld
Afdichting (female) materiaal	FPM/FKM	
Normen	IEC 61076-2-101	IEC 61076-2-101
Afdichting (aangesloten)	IP65, IP67, IP68	IP65, IP67, IP68
Mechanische levensduur	>100 steekcycli	>100 steekcycli
Vervuilingsgraad	3	3

**Kabel** PVC, UL, P01, BK

PVC-kabel geschikt voor gebruik in de regel-, controle- en sensortechniek. Geschikt voor gebruik in droge omstandigheden in verpakkingsmachines en assemblage- en handling-technologie. Hoge flexibiliteit bij onbelaste beweging (gemiddeld gebruik met kabelrupsen mogelijk). Ontworpen voor gebruik in voedingsmiddelenindustrie. De P01 kabel voldoet aan de eis van UL en CSA (UL1729 / 2464; cULus).

Buitendiameter mantel	5,30 mm
Materiaal mantel	PVC
Mantelkleur	BK, zoals RAL9005
Aderdoorsnede	4+1 x 0.34mm <sup>2</sup>
Materiaal aderisolatie	PVC
Aderkleuren	BN, WH, BU, BK, GNYE
Aderopbouw	19 x 0.15 mm
Buigradius (vast)	5 x Ø-kabel
Buigradius (bewegend)	10 x Ø-kabel
Temperatuurbereik (bewegend)	0°C...+80°C
Temperatuurbereik (vast)	-25°C...+80°C
Nominale spanning kabel	≤300 V
bijzondere eigenschappen	zeewater bestendig, recyclebaar, LABS vrij, RoHs conform, zuur en loog bestendig, ozon bestendig, UV bestendig

**Classificaties**

eCl@ss 6.0	27279218
eCl@ss 7.0	27279218
eCl@ss 8.0	27279218
eCl@ss 9.0	27060311
ETIM 5.0	EC001855
ETIM 6.0	EC001855

**Accessoires**

**Montage set, M12**

<https://www.escha.net/en/Products/Standard/Accessories-for-connectivity/8047664/Mounting-set-M12-clips-and-screws-M4x8-black>

**Draaimomentsleutel set**

<https://www.escha.net/en/Products/Standard/Accessories-for-connectivity/8055431/Torque-wrench-set-M8-M12>

**Markering Ø 9mm**

<https://www.escha.net/de/produkte/standard/anschlusstechnik-zubehoer?p=1&o=3&n=15&f=809>