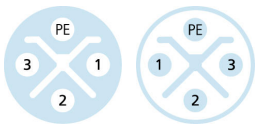
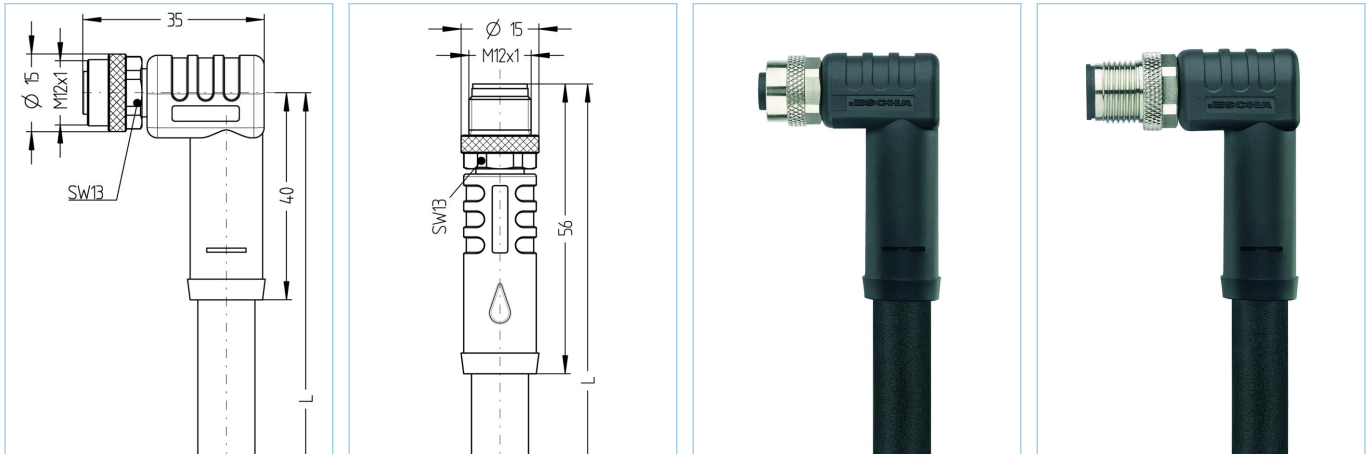


## Doble acabado en conector, POWER, M12



### Datos del producto

Descripción del producto	PS-WM12K3.002-5-PS-WM12S3.002/S5015
No. referencia	8064007
Longitud	5m
Número de aduana	85444290
Archivo .Step	PS-WM12K3.002-L-PS-WM12S3.002_S5015.stp
EAN	4047106152536

### Datos técnicos

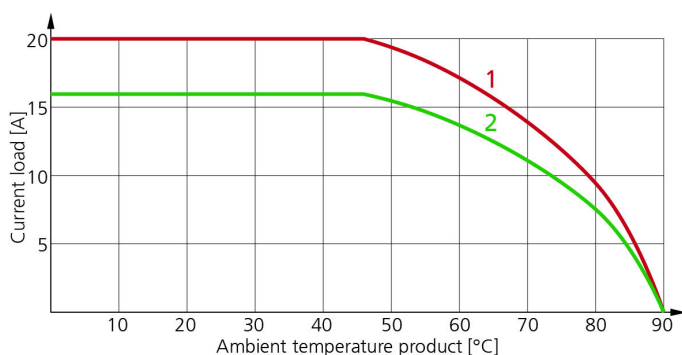
	Lado - A	Lado - B
Conector	Hembra, acodado, M12	Macho, acodado, M12
Número de pines	2+PE	2+PE
Asignación del los pines del	1 BN, 2 n.c., 3 BU, PE: GNYE	1 BN, 2 n.c., 3 BU, PE: GNYE
Codificación lado - A	S	S
Rango de voltaje	630V <sub>AC</sub>   600V <sub>AC</sub> (UL)	630V <sub>AC</sub>   600V <sub>AC</sub> (UL)
Corriente de carga ( a 40°C)	12A	12A
Resistividad del aislamiento	≥10 <sup>8</sup> Ω	≥10 <sup>8</sup> Ω
Temperatura ambiente del producto	-30°C...+90°C	-30°C...+90°C
Material del contacto	Metal, CuZn, dorados	Metal, CuZn, dorados
Material del soporte de contacto	Plástico, PA, BK	Plástico, PA, BK
Material del asa	Plástico, TPU, BK	Plástico, TPU, BK
Material de la tuerca de encaje	Metal, CuZn, niquelado	Metal, CuZn, niquelado
Material del sellado del material	FPM/FKM	
Estándar	IEC 61076-2-111	IEC 61076-2-111
Grado de protección (montado)	IP65, IP67, IP68	IP65, IP67, IP68
Ciclo de funcionamiento mecánico	>100 ciclos de conexión	>100 ciclos de conexión
Grado de polución	2	2

**Cable** PUR, UL, S5015, 1,5mm<sup>2</sup>

Cables de control altamente flexible y resistente al aceite, libre de halógenos para aplicaciones dinámicas de cadena portacables fija (a = 50 m / s<sup>2</sup>) con cargas medias. La cubierta exterior de PUR es firme y resistente a altas tensiones mecánicas como esmerilado o abrasión. Están adaptados para aplicaciones en automatización, circuitos de carga de maquinaria industrial, maquinaria automática de montaje y colocación, especialmente en áreas húmedas de máquinas herramienta y líneas de transferencia. Los cables cumplen los requisitos UL y CSA.

Diametro exterior del cable	8,50 mm
Material de la cubierta	PUR
Color de la cubierta	BK, similar RAL9005
Sección del conductor	3 x 1.5 mm <sup>2</sup>
Material del aislamiento del conductor	PP
Colores de los conductores	BN, BU, GNYE
Estructura del conductor	extra finely stranded class 6
Radio de doblado (fijo)	4 x Ø-cable
Radio de doblado (repetitivo)	7,5 x Ø-cable
Rango de temperatura (repetitivo)	-25°C...+80°C
Rango de temperatura (fija)	-40°C...+80°C
Rango de temperatura (UL repetitivo)	-40°C...+80°C
Rango de temperatura (UL fijo)	-50°C...+80°C
Aplicaciones cadena portacables	> 8 millones de ciclos
Libre de Halógenos	Sí
Rango de voltaje del cable	VDE U0/U: 600V/1000V
Características especiales	retardante de llama, Resistente al agua marina, Reciclable, LABS free, RoHS compliant, Resistente a los acidos y alcalinos, Resistente al ozono, Resistente a los rayos UV, Adaptado para cadena portacables, Resistente a soldadura, libre de halógenos, resistente a aceites, alta flexibilidad, resistente a los microbios

**Curva derating acorde con DIN 60512-5-2**



- 1: Curva básica
- 2: Curva derivada acorde con DIN 60512-5-2 con factor de corrección 0,8

**Nota de instalación de UL**

[https://www.escha.net/media/pdf/ESCHA\\_Kundeninformation\\_M12x1\\_POWER\\_UL\\_2018.pdf](https://www.escha.net/media/pdf/ESCHA_Kundeninformation_M12x1_POWER_UL_2018.pdf)

**Clasificaciones**

eCl@ss 6.0	27279218
eCl@ss 7.0	27279218
eCl@ss 8.0	27279218
eCl@ss 9.0	27060311
ETIM 5.0	EC001855
ETIM 6.0	EC001855

## Accesorios

### Set de montaje, M12

<https://www.escha.net/en/Products/Standard/Accessories-for-connectivity/8047664/Mounting-set-M12-clips-and-screws-M4x8-black>

### Set herramienta apriete

<https://www.escha.net/en/Products/Standard/Accessories-for-connectivity/8055431/Torque-wrench-set-M8-M12>

### Anillos de marcaje Ø 9mm

<https://www.escha.net/de/produkte/standard/anschlusstechnik-zubehoer?p=1&o=3&n=15&f=809>