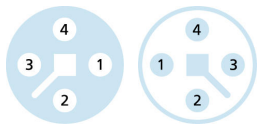
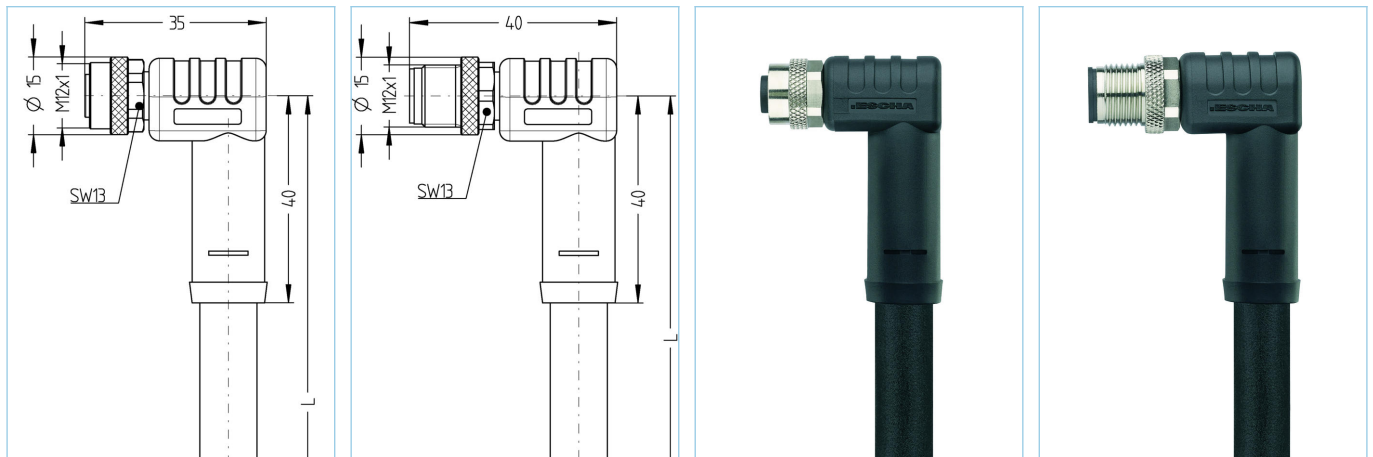


Rallonge, POWER, M12



Infos produits

Désignation	PT-WM12K4-1-PT-WM12S4/S5015
Réf.	8063980
Longueur	1m
Code douanier	85444290
Fichier STEP	PT-WM12K4-L-PT-WM12S4_S5015.stp
EAN	4047106152277

Données techniques

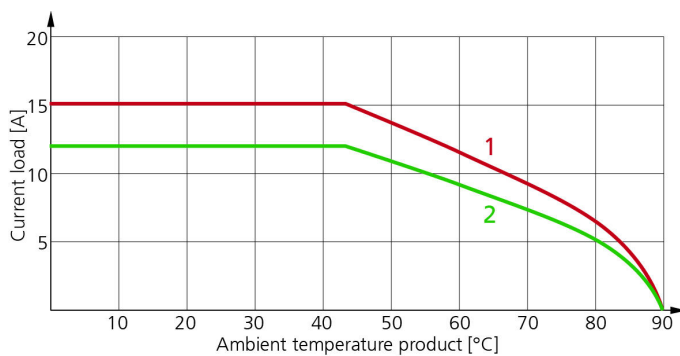
	Côté-A	Côté-B
Connecteur	femelle, coudé, M12	mâle, coudé, M12
Nbre de pôles	4	4
Brochage	1 BN, 2 WH, 3 BU, 4BK	1 BN, 2 WH, 3 BU, 4BK
Codage	T	T
Tension d'évaluation	63V _{DC}	63V _{DC}
Courant admissible par pin	12A	12A
Résistance d'isolation	≥10 ⁸ Ω	≥10 ⁸ Ω
Température ambiante	-30°C...+90°C	-30°C...+90°C
Matériau-contact	métal, CuZn, plaqué or	métal, CuZn, plaqué or
Matériau porte-contact	plastique, PA, BK	plastique, PA, BK
Matériau surmoulage	plastique, TPU, BK	plastique, TPU, BK
Matériau bague	métal, CuZn, nickelé	métal, CuZn, nickelé
Matériau joint femelle	FPM/FKM	
Norme	IEC 61076-2-111	IEC 61076-2-111
Classe de protection (monté)	IP65, IP67, IP68	IP65, IP67, IP68
Durée de vie mécanique	>100 cycles	>100 cycles
Taux de salissures	2	2

Câble PUR, UL, S5015, 1,5mm²

Hautelement flexible, tenue aux huiles améliorés, sans halogène câbles pour des applications très dynamiques (a = 50 m/s²) pour chaînes porte-câbles, la gaine en PUR résiste aux coupures et résiste dans les environnements mécaniques sévères comme les frottements. Applications dans le domaine de l'automatisation, pour les circuits de commandes des machines industrielles, montage, spécifiquement en environnement huileux pour les machines-outils ou lignes de transfert. Les câbles répondent aux normes UL et CSA.

Diamètre extérieur gaine	9,60 mm
Matériau gaine du câble	PUR
Couleur de la gaine	BK, similaire RAL9005
Diamètre de fil	4 x 1,5 mm ²
Matériau isolation des brins	PP
Couleur de fil	BN, WH, BU, BK
Composition des brins	fil fin classe 6
Rayon de courbure (fixe)	4 x Ø-câble
Rayon de courbure (mobile)	7,5 x Ø-câble
Plage de température mouvement	-25°C...+80°C
Plage de température fixe	-40°C...+80°C
Plage de température mouvement UL	-40°C...+80°C
Plage de température fixe UL	-50°C...+80°C
Fait pour les chaînes porte-câbles	>8 Mio. cycles
Sans halogène	oui
Tension nominale câble	VDE U0/U: 600V/1000V
Caractéristique spécifiques	résistant aux flammes, résistant à l'eau de mer, recyclable, sans LABS, conforme RoHs, résistants aux acides et aux alcalins, résistant à l'ozone, résistant aux UV, applicable chaînes porte-câble, résistant aux grabons de soudure, sans halogène, résistant à l'huile, bonne flexibilité, résistant aux microbes

Courbe de courant limite selon DIN 60512-5-2



- 1: Courbe de base
- 2: Courbe dérivée selon DIN 60512-5-2 avec taux de réduction 0,8

Note d'installation UL

https://www.escha.net/media/pdf/ESCHA_Kundeninformation_M12x1_POWER_UL_2018.pdf

Classification

eCl@ss 6.0	27279218
eCl@ss 7.0	27279218
eCl@ss 8.0	27279218
eCl@ss 9.0	27060311
ETIM 5.0	EC001855
ETIM 6.0	EC001855

Accessoire

Kit de montage, M12

<https://www.escha.net/en/Products/Standard/Accessories-for-connectivity/8047664/Mounting-set-M12-clips-and-screws-M4x8-black>

Kit clé dynamométrique

<https://www.escha.net/en/Products/Standard/Accessories-for-connectivity/8055431/Torque-wrench-set-M8-M12>

Joint de couleur Ø 9 mm

<https://www.escha.net/de/produkte/standard/anschlusstechnik-zubehoer?p=1&o=3&n=15&f=809>