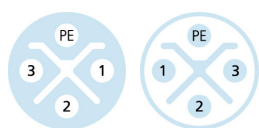
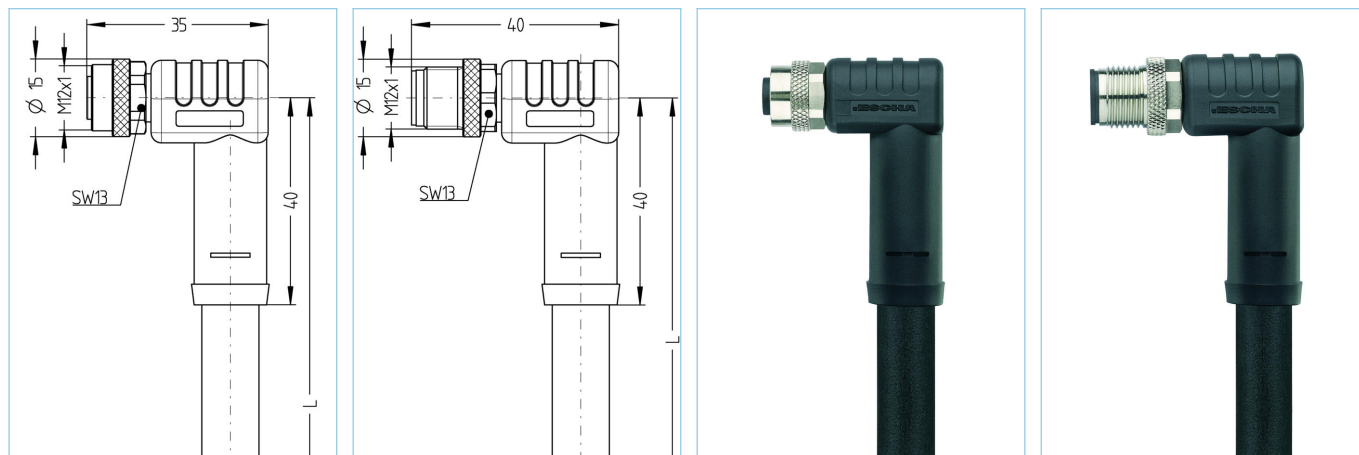


Przewód łączący, POWER, M12



Informacje o produkcie

Nazwa artykułu	PS-WM12K4.155-1-PS-WM12S4.155/S5015
Nr. artykułu	8068299
Długość	1m
Nr taryfy celnej	85444290
Plik step	PS-WM12K4.155-L-PS-WM12S4.155_S5015.stp
EAN	4047106154479

Dane techniczne	Koniec A	Koniec B
Złącze wtykowe	Gniazdo, kątowe, M12	Wtyk, pod kątem, M12
Ilość pinów	3+PE	3+PE
Obłożenie pinów	1 BN, 2 BK, 3 GY, PE: GNYE	1 BN, 2 BK, 3 GY, PE: GNYE
Kodowanie	S	S
Napięcie znamionowe	630V _{AC} 600V _{AC} (UL)	630V _{AC} 600V _{AC} (UL)
Obciążalność prądowa styku (przy 40°C)	12A	12A
Oporność izolacji	≥10 ⁸ Ω	≥10 ⁸ Ω
Temperatura otoczenia	-30°C...+90°C	-30°C...+90°C
Materiał styków	Metal, CuZn, pozłacany	Metal, CuZn, pozłacany
Materiał nośnika styków	Tworzywo sztuczne, PA, BK	Tworzywo sztuczne, PA, BK
Materiał uchwytu	Tworzywo sztuczne, TPU, BK	Tworzywo sztuczne, TPU, BK
Materiał nakrętki	Metal, CuZn, niklowany	Metal, CuZn, niklowany
Materiał uszczelki (wtyczka żeńska)	FPM/FKM	
Normy	IEC 61076-2-111	IEC 61076-2-111
Stopień ochrony (w stanie zamontowanym)	IP65, IP67, IP68	IP65, IP67, IP68
Trwałość mechaniczna	>100 cykli wtykania	>100 cykli wtykania
Stopień zanieczyszczenia	2	2

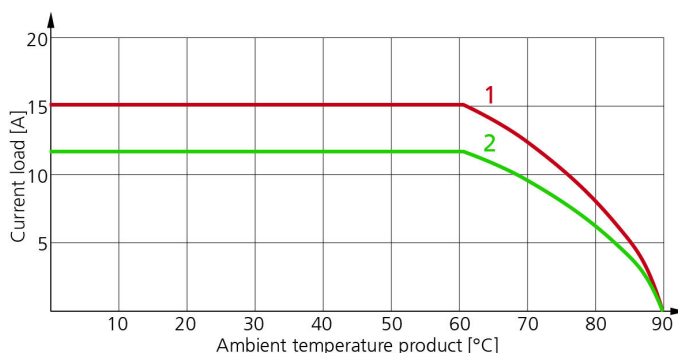
Przewód

PUR, UL, S5015, 1,5mm²

Wysoko elastyczne przewody sterujące o zwiększonej odporności na olej, wolne od halogenów do zastosowania przy wysokiej dynamice ($a = 50 \text{ m/s}^2$) w przewodnikach łańcuchowych. Zewnętrzny płaszcz PUR jest odporny na przecięcia i wysokie obciążenia mechaniczne jak obciążenia ciągnące czy ścinające. Zastosowanie w automatyce, w obwodach prądu obciążenia maszyn przemysłowych, maszynach montażowych i układarkach, szczególnie w części mokrej obrabiarek i automatycznych liniach obrabiarkowych. Przewody spełniają wymagania określone przez UL i CSA.

Średnica zewnętrzna płaszczka przewodu	9,60 mm
Materiał płaszczka przewodu	PUR
Kolor płaszczka przewodu	BK, zbliżone do RAL9005
Średnica żyły	4 x 1,5 mm ²
Materiał izolacji żył	PP
Kolory żył	GY, BK, BN, GNYE
Budowa żył przewodu	drobnodrutowe klasa 6
Promień zginania (instalacja stała)	4 x Ø-przewód
Promień zginania (instalacja ruchoma)	7,5x Ø-przewód
Zakres temperatury (instalacja ruchoma)	-25°C...+80°C
Zakres temperatury (instalacja stała)	-40°C...+80°C
Zakres temperatury (UL, instalacja ruchoma)	-40°C...+80°C
Zakres temperatury (UL, instalacja stała)	-50°C...+80°C
Zastosowanie w przewodnicach przewodów	>8 Mio. cykliów zginania
Bez halogenu	tak
Napięcie nominalne przewodu	VDE U0/U: 600V/1000V
Właściwości specjalne	trudnozapalne, odporne na działanie wody morskiej, nadające się do recyklingu, wolne od LABS, zgodne z ROHS, odporne na działanie kwasów i ługów, odporne na działanie ozonu, odporne na promieniowanie UV, do zastosowań w przewodnicach kablowych, odporne na iskry spawalnicze, bezhalogenowe, odporne na olej, wysoka elastyczność, odporne na działanie mikroobów

Krzywa obniżenia wartości znamionowych zgodna z DIN 60512-5-



- 1: Krzywa podstawowa
- 2: Krzywa pochodna zgodna z DIN 60512-5-2 o współczynniku korygującym 0,8

Nota instalacyjna UL

https://www.escha.net/media/pdf/ESCHA_Kundeninformation_M12x1_POWER_UL_2018.pdf

Klasyfikacja

eCl@ss 6.0	27279218
eCl@ss 7.0	27279218
eCl@ss 8.0	27279218
eCl@ss 9.0	27060311
ETIM 5.0	EC001855
ETIM 6.0	EC001855

Akcesoria

Zestaw mocujący, M12

<https://www.escha.net/en/Products/Standard/Accessories-for-connectivity/8047664/Mounting-set-M12-clips-and-screws-M4x8-black>

Zestaw kluczy dynamometrycznych

<https://www.escha.net/en/Products/Standard/Accessories-for-connectivity/8055431/Torque-wrench-set-M8-M12>

Pierścienie znakujące Ø 9mm

<https://www.escha.net/de/produkte/standard/anschlusstechnik-zubehoer?p=1&o=3&n=15&f=809>