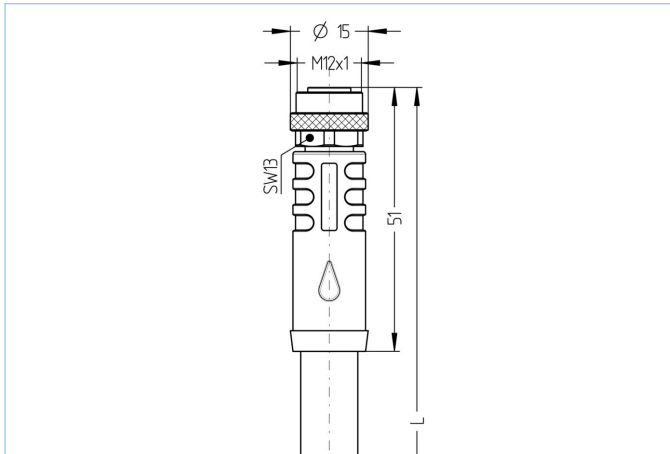


Przewód przyłączeniowy, POWER, M12



Informacje o produkcie

Nazwa artykułu	PL-AM12K4-5/S5015
Nr. artykułu	8076484
Długość	5m
Nr taryfy celnej	85444290
Plik step	PL-AM12K4-m_S5015.stp
EAN	4047106176365
Specyficzne właściwości dodatkowe	Zgodność z wytycznymi organizacji PNO

Dane techniczne

Złącze wtykowe	Gniazdo, prosty, M12
Ilość pinów	4
Obłożenie pinów	1 BN, 2 WH, 3 BU, 4 BK
Kodowanie	L
Napięcie znamionowe	63V _{DC}
Obciążalność prądowa styku (przy 40°C)	16A
Oporność izolacji	≥10 ⁹ Ω
Temperatura otoczenia	-30°C...+90°C
Materiał styków	Metal, CuZn, pozłacany
Materiał nośnika styków	Tworzywo sztuczne, PA, BK
Materiał uchwytu	Tworzywo sztuczne TPU, BK
Materiał nakrętki	Metal, CuZn, niklowany
Materiał uszczelki (wtyczka żeńska)	FPM/FKM
Normy	IEC 61076-2-111
Stopień ochrony (w stanie zamontowanym)	IP65, IP67, IP68
Trwałość mechaniczna	>100 cykli wtykania
Obróbka końca przewodu	otwarta końcówka kabla
Stopień zanieczyszczenia	2

Poszerzone dane techniczne UL

Napięcie znamionowe	63V
Obciążalność prądowa styku (przy 40°C) (UL)	12A

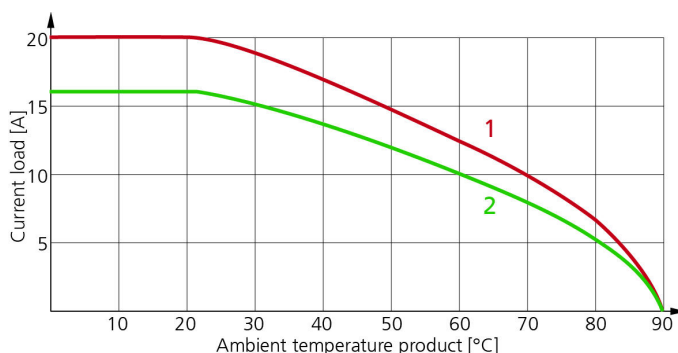
Przewód

PUR, UL, S5015, 1,5mm²

Wysoko elastyczne przewody sterujące o zwiększonej odporności na olej, wolne od halogenów do zastosowania przy wysokiej dynamice ($a = 50 \text{ m/s}^2$) w przewodnikach łańcuchowych. Zewnętrzny płaszcz PUR jest odporny na przecięcia i wysokie obciążenia mechaniczne jak obciążenia ciągnące czy ścinające. Zastosowanie w automatyce, w obwodach prądu obciążenia maszyn przemysłowych, maszynach montażowych i układarkach, szczególnie w części mokrej obrabiarek i automatycznych liniach obrabiarkowych. Przewody spełniają wymagania określone przez UL i CSA.

Średnica zewnętrzna płaszczka przewodu	9,60 mm
Materiał płaszczka przewodu	PUR
Kolor płaszczka przewodu	BK, zbliżone do RAL9005
Średnica żyły	4 x 1,5 mm ²
Materiał izolacji żył	PP
Kolory żył	BN, WH, BU, BK
Budowa żył przewodu	drobnodrutowe klasa 6
Promień zginania (instalacja stała)	4 x Ø-przewód
Promień zginania (instalacja ruchoma)	7,5x Ø-przewód
Zakres temperatury (instalacja ruchoma)	-25°C...+80°C
Zakres temperatury (instalacja stała)	-40°C...+80°C
Zakres temperatury (UL, instalacja ruchoma)	-40°C...+80°C
Zakres temperatury (UL, instalacja stała)	-50°C...+80°C
Zastosowanie w przewodnicach przewodów	>8 Mio. cykliów zginania
Bez halogenu	tak
Napięcie nominalne przewodu	VDE U0/U: 600V/1000V
Właściwości specjalne	trudnozapalne, odporne na działanie wody morskiej, nadające się do recyklingu, wolne od LABS, zgodne z ROHS, odporne na działanie kwasów i ługów, odporne na działanie ozonu, odporne na promieniowanie UV, do zastosowań w przewodnicach kablowych, odporne na iskry spawalnicze, bezhalogenowe, odporne na olej, wysoka elastyczność, odporne na działanie mikroobów

Krzywa obniżenia wartości znamionowych zgodna z DIN 60512-5-



- 1: Krzywa podstawowa
- 2: Krzywa pochodna zgodna z DIN 60512-5-2 o współczynniku korygującym 0,8

Nota instalacyjna UL

https://www.escha.net/media/pdf/ESCHA_Kundeninformation_M12x1_POWER_UL_2018.pdf

Klasyfikacja

eCl@ss 6.0	27279218
eCl@ss 7.0	27279218
eCl@ss 8.0	27279218
eCl@ss 9.0	27060311
ETIM 5.0	EC001855
ETIM 6.0	EC001855

Akcesoria

Zestaw mocujący, M12

<https://www.escha.net/en/Products/Standard/Accessories-for-connectivity/8047664/Mounting-set-M12-clips-and-screws-M4x8-black>

Zestaw kluczy dynamometrycznych

<https://www.escha.net/en/Products/Standard/Accessories-for-connectivity/8055431/Torque-wrench-set-M8-M12>

Pierścienie znakujące Ø 9mm

<https://www.escha.net/de/produkte/standard/anschlusstechnik-zubehoer?p=1&o=3&n=15&f=809>

Kleszcze do ściągania izolacji

<https://www.escha.net/en/Products/Standard/Accessories-for-connectivity/8066215/Cable-stripping-tool-4.40-7.00mm-outer-diameter>

Kleszcze do ściągania izolacji

<https://www.escha.net/en/Products/Standard/Accessories-for-connectivity/8066216/Cable-stripping-tool-3.20-4.40mm-outer-diameter>