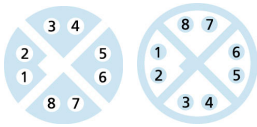
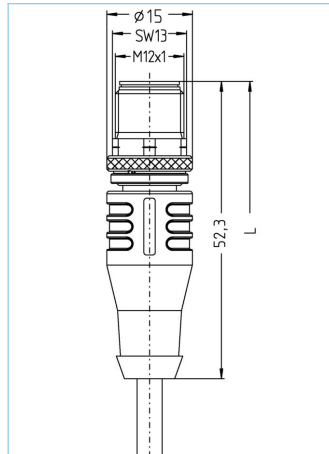
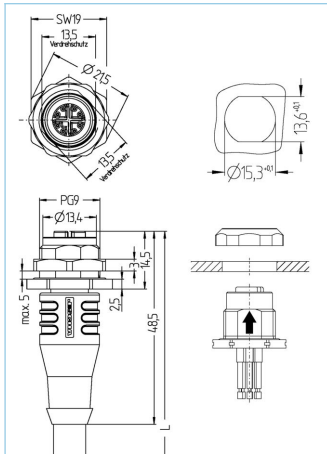


Chassisdeel verbindingsleiding, Chassisdeel M12 - M12



Produktinformatie

Artikelomschrijving	IE-FKFSX8.066-5-IE-WASSX8.066/S3500
Artikel-Nr.	8061291
Lengte	5m
BTW tarief nr.	85444290
Step File	IE-FKFSX8-L-IE-WASSX8_S3500.stp
EAN	4047106148201

Technische gegevens	A-zijde	B-zijde
Connector	female, recht, M12	male, recht, M12
Aantal polen	8	8
Pin bezetting	1 WHOG, 2 OG; 3 WHGN, 4 GN; 5 WHBN, 6 BN; 7 WHBU, 8 BU	1 WHOG, 2 OG; 3 WHGN, 4 GN; 5 WHBN, 6 BN; 7 WHBU, 8 BU
Codering van	X	X
Nominale spanning	50V _{AC} 60V _{DC}	50V _{AC} 60V _{DC}
Stroombelasting (bij 40°C)	0,5A	0,5A
Isolatieweerstand	≥10 ⁹ Ω	≥10 ⁹ Ω
Transmissie eigenschappen	Cat6A	Cat6A
Omgevingstemperatuur	-30°C...+90°C	-30°C...+90°C
Materiaal contact	Metaal, CuZn, verguld	Metaal, CuZn, verguld
Materiaal contactdrager	Kunststof, PA, GN	Kunststof, PA, transparant
Materiaal kartelmoer	Kunststof, TPU, BK	Kunststof, TPU, BK
Materiaal moer	Metaal, CuZn, vernikkeld	Metaal, CuZn, vernikkeld
Chassisdeel materiaal	Metaal, CuZn, vernikkeld	
Afdichting (female) materiaal	FPM/FKM	
Materiaal externe afdichting	NBR	
Afscherming	met Afscherming voor	met Afscherming voor
Montagerichting	Wandmontage achterzijde (met bevestigingsmoeren)	
Schroefdraad	PG9	
Normen	IEC 61076-2-109	IEC 61076-2-109
Afdichting (aangesloten)	IP65, IP67, IP68	IP65, IP67, IP68
Mechanische levensduur	>100 steekcycli	>100 steekcycli
Vervuilingsgraad	2	2

De informatie in deze datasheet werd met de grootst mogelijke zorgvuldigheid samengesteld. De aansprakelijkheid voor de juistheid, de volledigheid en actualiteit is beperkt tot grove nalatigheid.

Uitgebreide technische data UL

Nominale spanning	30V _{AC/DC}
Nominale stroom	0,5A

Kabel **Cat7, PUR, UL, S3500**

Afgeschermd PUR-kabel voor een veilige en industriestandaard datatransmissie in de automatisering- en veldbus technologie. De kabel voldoet aan de eisen voor UL-Style 20963 en voldoet aan de eisen volgens CAT 7 (elett. eigenschappen in overeenstemming met EN50288-4-2). Door materialen en constructief ontwerp is een verhoogde mechanische belasting (slijtage, buigen, trillingen, enz.) van de kabel geen probleem.

Buitendiameter mantel	6,40 mm
Materiaal mantel	PUR
Mantelkleur	GN, zoals RAL6018
Aderdoorsnede	4 x 2 x 0.14 mm ²
Materiaal aderisolatie	PE
Aderkleuren	WH/OG ; WH/GN ; WH/BN ; WH/BU
Aderopbouw	7 x 0.16 mm
Buigradius (vast)	5 x Ø-kabel
Buigradius (bewegend)	10 x Ø-kabel
Temperatuurbereik (bewegend)	-20°C...+60°C
Temperatuurbereik (vast)	-40°C...+80°C
Afscherming voor	Ja
Halogeen vrij	Ja
Transmissie eigenschappen	Cat7
Nominale spanning kabel	30 V UL rating
bijzondere eigenschappen	zeewater bestendig, recyclebaar, LABS vrij, RoHs conform, zuur en loog bestendig, UV bestendig, hydrolyse vast, halogeen vrij, olie bestendig, Hoge flexibiliteit, geen bijtende gassen, microben bestendig, geen brand propagatie

Classificaties

eCl@ss 6.0	27060307
eCl@ss 7.0	27060307
eCl@ss 8.0	27060307
eCl@ss 9.0	27060307
ETIM 5.0	EC000830
ETIM 6.0	EC000830

Accessoires

Markering Ø 9mm

<https://www.escha.net/de/produkte/standard/anschlusstechnik-zubehoer?p=1&o=3&n=15&f=809>

Draaimomentsleutel set

<https://www.escha.net/en/Products/Standard/Accessories-for-connectivity/8055431/Torque-wrench-set-M8-M12>