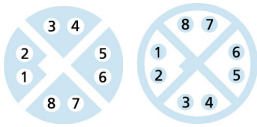
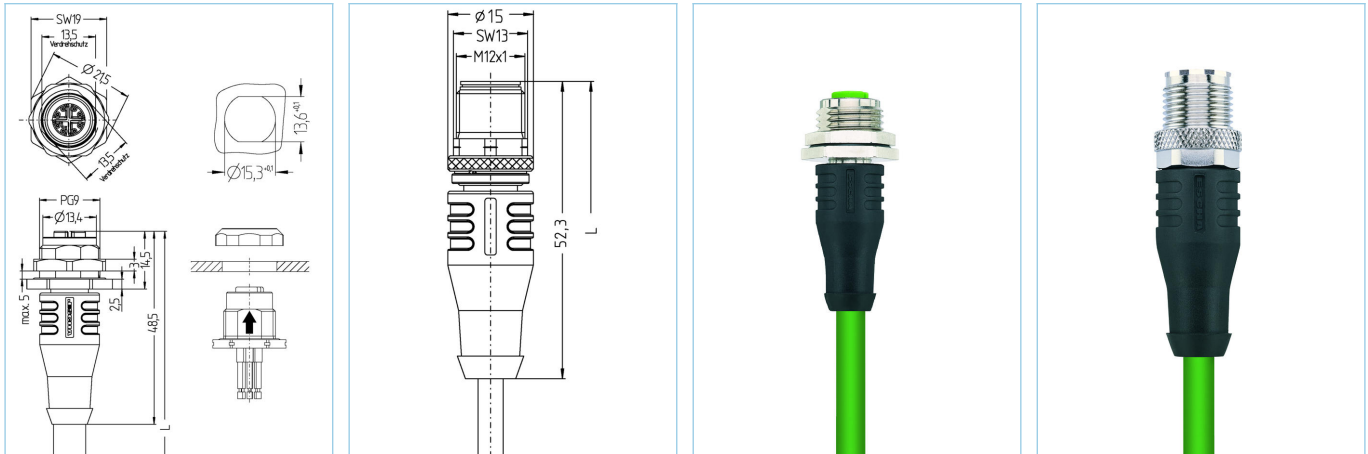


Embase Rallonge, Embase M12 - M12



Infos produits

Désignation	IE-FKFSX8.066-2-IE-WASSX8.066/S3500
Réf.	8061290
Longueur	2m
Code douanier	85444290
Fichier STEP	IE-FKFSX8-L-IE-WASSX8_S3500.stp
EAN	4047106148195

Données techniques	Côté-A	Côté-B
Connecteur	femelle, droit, M12	mâle, droit, M12
Nbre de pôles	8	8
Brochage	1 WHOG, 2 OG; 3 WHGN, 4 GN; 5 WHBN, 6 BN; 7 WHBU, 8 BU	1 WHOG, 2 OG; 3 WHGN, 4 GN; 5 WHBN, 6 BN; 7 WHBU, 8 BU
Codage	X	X
Tension d'évaluation	50V _{AC} 60V _{DC}	50V _{AC} 60V _{DC}
Courant admissible par pin	0,5A	0,5A
Résistance d'isolation	≥10 ⁹ Ω	≥10 ⁹ Ω
Caractéristiques de transmission	Cat6A	Cat6A
Température ambiante	-30°C...+90°C	-30°C...+90°C
Matériau-contact	métal, CuZn, plaqué or	métal, CuZn, plaqué or
Matériau porte-contact	plastique, PA, GN	plastique, PA, transparent
Matériau surmoulage	plastique, TPU, BK	plastique, TPU, BK
Matériau bague	métal, CuZn, nickelé	métal, CuZn, nickelé
Matériau embase	métal, CuZn, nickelé	
Matériau joint femelle	FPM/FKM	
Matériau joint extérieur	NBR	
Blindage	avec blindage	avec blindage
Direction de montage côté A	Montage arrière (avec écrous)	
Vis dans fil	PG9	
Norme	IEC 61076-2-109	IEC 61076-2-109
Classe de protection (monté)	IP65, IP67, IP68	IP65, IP67, IP68
Durée de vie mécanique	>100 cycles	>100 cycles
Taux de salures	2	2

Données techniques supplémentaires UL

Tension d'évaluation	30V _{AC/DC}
Courant nominal	0,5A

Câble **Cat7, PUR, UL, S3500**

Ligne PUR blindé pour la transmission des données sécurisée et adaptée à l'industrie en technique d'automatisation et de bus de terrain. Le câble est conforme UL-Style 20963 et aux spécifications selon Cat7 (caractéristique électr. à l'appui de EN 50288-4-2). Les matériaux et la conception permettent les sollicitations mécaniques (frottement, flexions, secousses, etc.) du câble.

Diamètre extérieur gaine	6,40 mm
Matériau gaine du câble	PUR
Couleur de la gaine	GN, similaire RAL6018
Diamètre de fil	4 x 2 x 0,14 mm ²
Matériau isolation des brins	PE
Couleur de fil	WH/OG ; WH/GN ; WH/BN ; WH/BU
Composition des brins	7 x 0,16 mm
Rayon de courbure (fixe)	5 x Ø-câble
Rayon de courbure (mobile)	10 x Ø-câble
Plage de température mouvement	-20°C...+60°C
Plage de température fixe	-40°C...+80°C
Blindage	oui
Sans halogène	oui
Caractéristique de transmission	Cat7
Tension nominale câble	30 V UL rating
Caractéristique spécifiques	résistant à l'eau de mer, recyclable, sans LABS, conforme RoHs, résistants aux acides et aux alcalins, résistant aux UV, résistant à l'hydrolyse, sans halogène, résistant à l'huile, bonne flexibilité, Pas de gaz corrosif, résistant aux microbes, Pas de propagation de flammes

Classification

eCl@ss 6.0	27060307
eCl@ss 7.0	27060307
eCl@ss 8.0	27060307
eCl@ss 9.0	27060307
ETIM 5.0	EC000830
ETIM 6.0	EC000830

Accessoire

Joint de couleur Ø 9 mm
<https://www.escha.net/de/produkte/standard/anschlusstechnik-zubehoer?p=1&o=3&n=15&f=809>

Kit clé dynamométrique
<https://www.escha.net/en/Products/Standard/Accessories-for-connectivity/8055431/Torque-wrench-set-M8-M12>