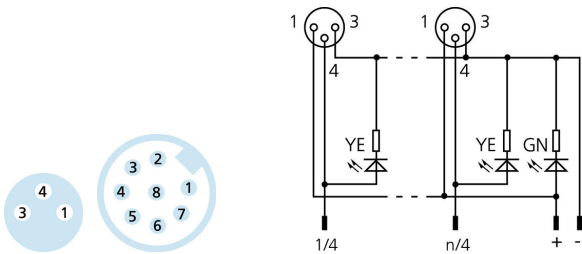
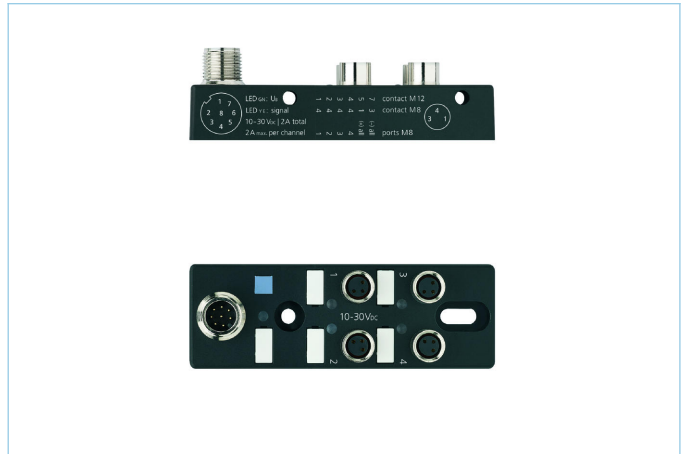
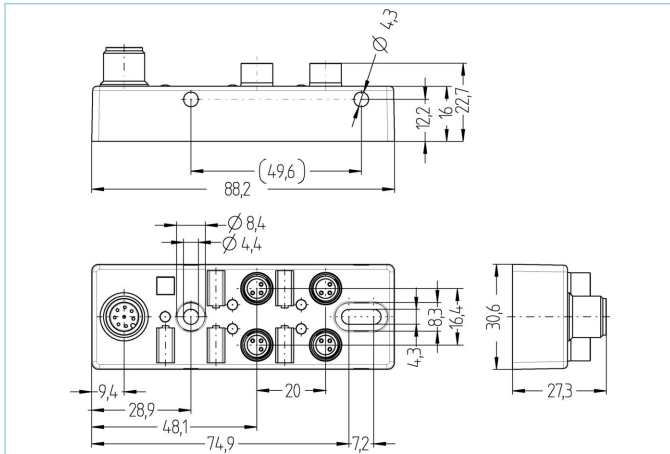


Répartiteur E/S Passif, M8, au-dessus



Infos produits

Désignation	4/OM8-3P2T
Réf.	8061747
Code douanier	85366990
Fichier STEP	4IOM8-3P2T.stp
EAN	4047106148300

Données techniques

Répartiteur E/S	4 voies, avec connecteur, M12
Connecteur E/S	femelle. M8
Nbre de pôles	3
Tension d'évaluation	30V
Courant admissible par pin par 40°C	2A
Courant admissible courant total	2A
Résistance d'isolation	$\geq 10^9 \Omega$
Résistance	$\leq 5 m\Omega$
Température ambiante	-30°C...+90°C
Nombre de LEDs	5
Nombre de connexion d'E/S	4
Logique d'activation	pnp
Affichage de la logique d'activation	LED YE
Matériau-contact	métal, CuZn, plaqué or
Matériau-porte-contact	plastique, PA, BK
Matériau joint femelle	FPM/FKM
Matériau du corps	plastique PA, BK
Type de connexion	Par-dessous

Matériau insert fileté	métal, CuZn
Norme	IEC 61076-2-104
Classe de protection (monté)	IP65, IP67
Durée de vie mécanique	>100 cycles
Type de connecteur	M12, 8 pôles
Matériau joint connecteur	plastique, FPM/FKM
Matériau embase connecteur	métal, CuZn, nickelé
Matériau-contact connecteur	métal, CuZn, plaqué or
Matériau porte-contact connecteur	plastique, PA, BK
Durée de vie mécanique connecteur	>100 cycles
Nbre de pôles connecteur	8
Classe de protection connecteur (monté)	IP65, IP67
Taux de salissures	3

Tableau de câblages

I/O	1	2	3	4	all (+)	all (-)
Pin	4	4	4	4	1	3
M12	1	2	3	4	5	7
Cable Accessories	WH	BN	GN	YE	GY	BU

Classification

eCl@ss 6.0	27279219
eCl@ss 7.0	27279219
eCl@ss 8.0	27279219
eCl@ss 9.0	27440108
ETIM 5.0	EC002585
ETIM 6.0	EC002585

Accessoire

Bouchon vis , M8

<https://www.escha.net/en/Products/Standard/Accessories-for-connectivity/8015075/Screw-plug-M8-female-black>

Étiquettes d'identification, Répartiteur E/S Passif, Répartiteur E/S Logique

<https://www.escha.net/en/Products/Standard/Accessories-for-connectivity/8011349/Labels-M8-IO-junctions>

Cordon, Automation Line, M12

<https://www.escha.net/en/Products/Standard/SensorActuator-connectors/8046904/M12-female-straight-sensor-actuator-cable-8-poles-A-coded>

Cordon, Automation Line, M12

<https://www.escha.net/en/Products/Standard/SensorActuator-connectors/8046907/M12-female-angled-sensor-actuator-cable-8-poles-A-coded>