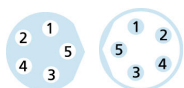
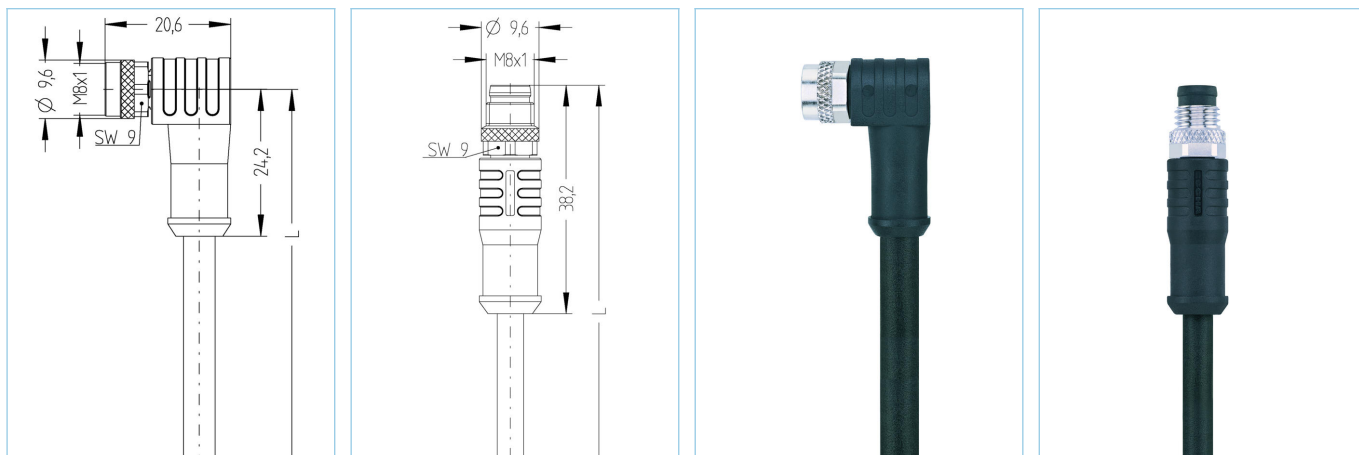


Prolunga, Automation Line, M8, schermato



Caratteristiche del prodotto

Descrizione articolo	AL-SWKPS4.5-1-AL-SSPS4.5/S370
Codice articolo	8052774
Lunghezza	1m
Tariffa doganale No.	85444290
Step-File	AL-SWKPS4_5_AL-SSPS4_5.stp
EAN	4047106138646
Portaetichetta	2 pezzi

Dati tecnici	Lato A	Lato B
Connettore	femmina, angolato, M8	maschio, dritto, M8
Numero di pin	5	5
Assegnazione Pin	1 BN, 2 WH, 3 BU, 4 BK, 5 GY	1 BN, 2 WH, 3 BU, 4 BK, 5 GY
Tensione nominale	30V	30V
Carico in corrente (a 40°C)	3A	3A
Resistenza isolamento	$\geq 10^9 \Omega$	$\geq 10^9 \Omega$
Resistenza	$\leq 5 m\Omega$	$\leq 5 m\Omega$
Temperatura ambiente	-30°C...+90°C	-30°C...+90°C
Materiale contatto	Metallo, CuSn, dorato	Metallo, CuSn, dorato
Materiale portacontatti	Plastica, TPU, BK	Plastica, TPU, BK
Materiale di presa del corpo	Plastica, TPU, BK	Plastica, TPU, BK
Materiale dado accoppiamento	Metallo, CuZn, nichelato	Metallo, CuZn, nichelato
Materiale di tenuta (femmina)	FPM/FKM	
Schermatura	con schermatura	con schermatura
Normative	IEC 61076-2-104	IEC 61076-2-104
Grado di protezione (montato)	IP65, IP67, IP68	IP65, IP67, IP68
Ciclo di vita meccanico	>100 cicli di montaggio	>100 cicli di montaggio
Grado di inquinamento	3	3

cable **PUR, UL, S370**

Cavo di controllo flessibile, privo di silicone, halogen free, ad alta resistenza meccanica. Il cavo è resistente agli agenti chimici, a idrolisi e ad agenti batterici. L'applicazione a catena portacavi è possibile con un raggio di curvatura 10 x d. Grazie alla sua immunità ai campi di saldatura, il cavo è ideale per applicazioni flessibili in nella produzione di robotica, per macchine utensili e per macchine per il taglio di metalli. I cavi soddisfano i requisiti UL / CSA (UL10493/20549; cULus). Ottime caratteristiche EMC nella versione schermata.

Diametro esterno della guaina	5,60 mm
Materiale guaina cavo	PUR
Colore guaina	BK, simile RAL9005
Sezione del conduttore	5 x 0.25 mm ²
Materiale di isolamento del conduttore	PP
Colori dei conduttori	BN, WH, BU, BK, GY
Struttura del conduttore	32 x 0.10 mm
Raggio di curvatura (fisso)	5 x Ø-cavo
Raggio di curvatura (mobile)	12 x Ø-cavo
Temperatura di esercizio (ripetuta)	-30°C...+90°C
Temperatura di esercizio (posa fissa)	-40°C...+90°C
Temperatura di esercizio (catene portacavi)	-25°C...+60°C
Applicazioni per catene portacavi	1 Mil. cicli
Schermatura	Si
Privo di alogeni	Si
Tensione nominale cavo	≤300 V
Caratteristiche speciali	ritardante la fiamma, resistente all'acqua marina, riciclabile, LABS free, RoHs compliant, resistente agli acidi e alcalini, resistente all'ozono, resistente ai raggi UV, resistente all'idrolisi, adatto per catena portacavi, resistente a torsione, resistente alle scintille da saldatura, privo di alogeni, privo di silicone, resistente agli oli

Classificazioni

eCl@ss 6.0	27279218
eCl@ss 7.0	27279218
eCl@ss 8.0	27279218
eCl@ss 9.0	27060311
ETIM 5.0	EC001855
ETIM 6.0	EC001855

Accessori

Set di montaggio, M8

<https://www.escha.net/en/Products/Standard/Accessories-for-connectivity/8047663/Mounting-set-M8-clips-and-screws-M4x8-black>

Chiave a coppia

<https://www.escha.net/en/Products/Standard/Accessories-for-connectivity/8055431/Torque-wrench-set-M8-M12>

Anelli di marcatura Ø 9mm

<https://www.escha.net/de/produkte/standard/anschlusstechnik-zubehoer?p=1&o=3&n=15&f=809>