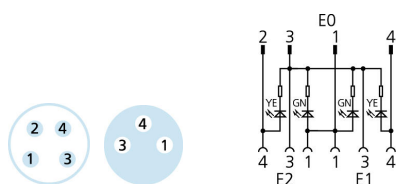
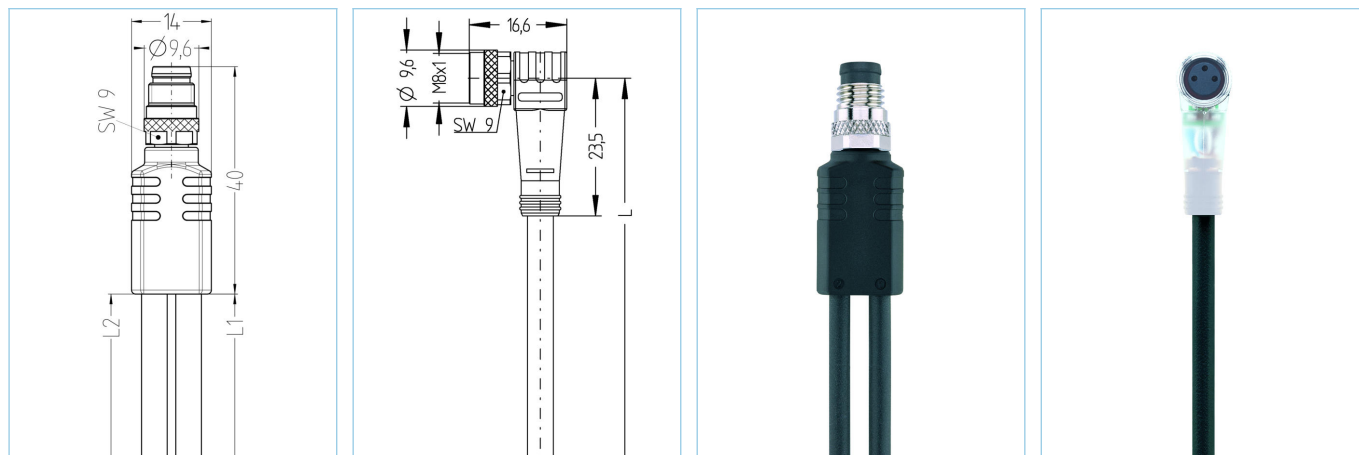


Y-splitter, M8, met kabeluitvoer



Productinformatie

Artikelomschrijving	YK-FS4M8-2AL-SWKP3P2-1/1/S370
Artikel-Nr.	8076077
Lengte	1m
BTW tarief nr.	85444290
Step File	YK-FS4M8_2AL-SWKP3P2-L_L.stp
EAN	4047106171155

	Uitgang 0	Uitgang 1	Uitgang 2
Uitgang	male, M8, recht	female, M8, haaks, met LED	female, M8, female, met LED
Materiaal contactdrager	Kunststof, TPU, BK	Kunststof, TPU, BK	Kunststof, TPU, BK
Materiaal moer	Metaal, CuZn, vernikkeld	Metaal, CuZn, vernikkeld	Metaal, CuZn, vernikkeld
Materiaal kartelmoer	Kunststof, TPU, BK	Kunststof, TPU, transparant	Kunststof, TPU, transparant
Nominale spanning	60V	30V	30V
Codering	A	A	A
Aantal polen	4	3	3
Stroombelasting (bij 40°C)	3A	3A	3A

Isolatiweerstand	$\geq 10^9 \Omega$
Omgevingstemperatuur	-30°C...+90°C
Aanduiding voedingsspanning	LED GN
Signaalstatus indicatie	LED YE
Schakeling logica	pnp
Afdichting (female) materiaal	FPM/FKM
Mechanische levensduur	>100 steekcycli
Normen	IEC 61076-2-104
Afdichting (aangesloten)	IP65, IP67, IP68
Vervuilingsgraad	3

Kabel PUR, UL, S370

Flexibele, siliconen en halogeenvrije kabel met een grote mechanische sterkte. De kabel is bestand tegen chemicaliën, hydrolyse en microben. Kabelrups toepassing is met een buigradius van 10xd mogelijk. Doordat de kabel bestand is tegen lasvonken, is deze zeer geschikt bij flexibele toepassingen zoals de robotica, assemblage- en metaalbewerkingsmachines. De kabel voldoet aan de eis van UL en CSA (UL10493/20549;cULus).

Buitendiameter mantel	4,00 mm
Materiaal mantel	PUR
Mantelkleur	BK, zoals RAL9005
Aderdoorsnede	3 x 0.25 mm ²
Materiaal aderisolatie	PP
Aderkleuren	BN, BU, BK
Aderopbouw	32 x 0.10 mm
Buigradius (vast)	5 x Ø-kabel
Buigradius (bewegend)	10 x Ø-kabel
Temperatuurbereik (bewegend)	-30°C...+90°C
Temperatuurbereik (vast)	-50°C...+90°C
Temperatuurbereik (kabelrups)	-25°C...+60°C
Kabelrups applicatie	5 milj. cycli
Halogeen vrij	Ja
Torsie	+/-360°/m, ≥ 2 milj. cycli
Nominale spanning kabel	≤300 V
bijzondere eigenschappen	vlam vertragend, zeewater bestendig, recyclebaar, LABS vrij, RoHs conform, zuur en loog bestendig, ozon bestendig, UV bestendig, hydrolyse vast, Kabelrups toepasbaar, torsie bestendig, Las vonken bestendig, halogeen vrij, silicone vrij, olie bestendig

Classificaties

eCl@ss 6.0	27279218
eCl@ss 7.0	27279218
eCl@ss 8.0	27279218
eCl@ss 9.0	27060313
ETIM 5.0	EC001855
ETIM 6.0	EC001855