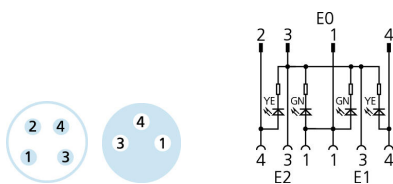
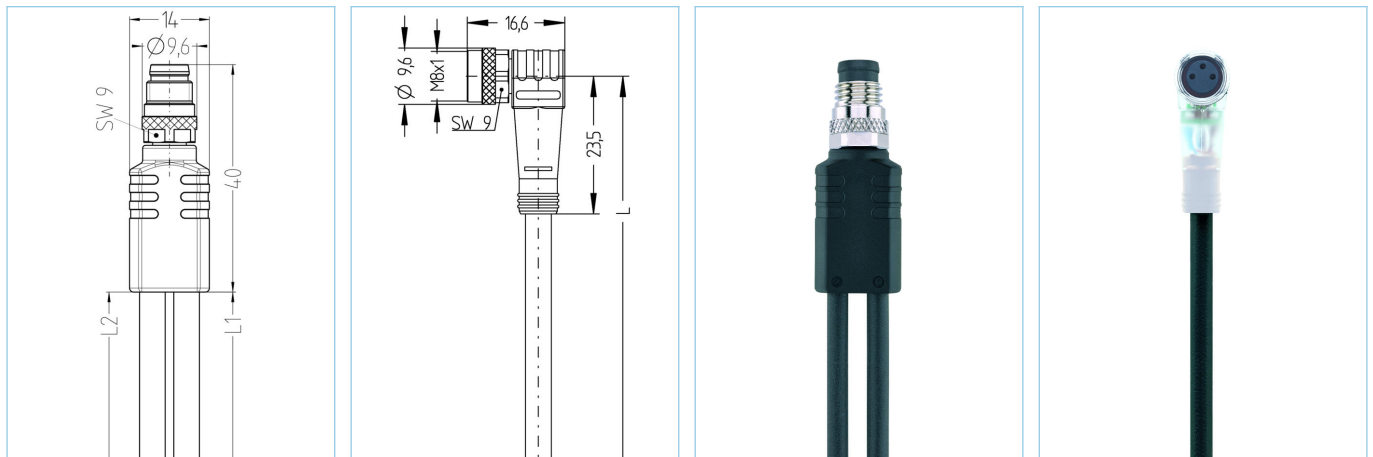


Y-Verteiler, M8, mit Kabelabgang



Produktinformationen

Artikelbezeichnung	YK-FS4M8-2AL-SWKP3P2-0,3/0,3/S370
Artikel-Nr.	8076074
Länge	0,3m
Zolltarif-Nr.	85444290
Step-Datei	YK-FS4M8_2AL-SWKP3P2-L_L.stp
EAN	4047106171131

	Ausgang 0	Ausgang 1	Ausgang 2
Ausgang	Stecker, M8, gerade	Buchse, M8, gewinkelt, mit LED	Buchse, M8, gewinkelt, mit LED
Material Kontaktträger	Kunststoff, TPU, BK	Kunststoff, TPU, BK	Kunststoff, TPU, BK
Material Überwurf	Metall, CuZn, vernickelt	Metall, CuZn, vernickelt	Metall, CuZn, vernickelt
Material Griffkörper	Kunststoff, TPU, BK	Kunststoff, TPU, transparent	Kunststoff, TPU, transparent
Bemessungsspannung	60V	30V	30V
Codierung	A	A	A
Polzahl	4	3	3
Strombelastbarkeit pro Pin (bei 40°C)	3A	3A	3A

Isolationswiderstand	$\geq 10^9 \Omega$
Umgebungstemperatur	-30°C...+90°C
Betriebsspannungsanzeige	LED GN
Schaltzustandsanzeige	LED YE
Schaltungslogik	pnp
Material Dichtung (Buchse)	FPM/FKM
Mechanische Lebensdauer	>100 Steckzyklen
Normen	IEC 61076-2-104
Schutzart (montiert)	IP65, IP67, IP68
Verschmutzungsgrad	3

Leitung	PUR, UL, S370
----------------	----------------------

Flexible, silikon- und halogenfreie Steuerleitung mit hoher mechanischer Festigkeit. Die Leitung ist chemikalien-, hydrolyse- und mikrobenresistent. Der Schleppketteneinsatz ist bei einem Biegeradius von min. 10xd möglich. Durch ihre Schweißfunkenbeständigkeit ist die Leitung sehr gut für den flexiblen Einsatz im Bereich der Robotertechnik, Werkzeugmaschinen und spanabhebenden Fertigung geeignet. Die Leitungen erfüllen die Forderung nach UL und CSA (UL10493/20549; cULus).

Außendurchmesser Mantel	4,00 mm
Material Leitungsmantel	PUR
Mantelfarbe	BK, ähnlich RAL9005
Aderquerschnitt	3 x 0,25 mm ²
Material Aderisolierung	PP
Aderfarben	BN, BU, BK
Litzenaufbau	32 x 0,10 mm
Biegeradius (fest)	5 x Ø-Leitung
Biegeradius (bewegt)	10 x Ø-Leitung
Temperaturbereich (bewegt)	-30°C...+90°C
Temperaturbereich (fest)	-50°C...+90°C
Temperaturbereich (Schleppkette)	-25°C...+60°C
Schleppketteneinsatz	5 Mio. Zyklen
Halogenfrei	Ja
Torsion	+/-360°/m, ≥ 2 Mio. Zyklen
Nennspannung Leitung	≤300 V
Besondere Eigenschaften	flammwidrig, seewasserbeständig, recyclefähig, LABS-frei, RoHS-konform, säure- u. laugenbeständig, ozonbeständig, UV-beständig, hydrolysefest, schleppkettenfähig, torsionsfähig, schweißfunkenbeständig, halogenfrei, silikonfrei, ölbeständig

Klassifikationen	
-------------------------	--

eCl@ss 6.0	27279218
eCl@ss 7.0	27279218
eCl@ss 8.0	27279218
eCl@ss 9.0	27060313
ETIM 5.0	EC001855
ETIM 6.0	EC001855