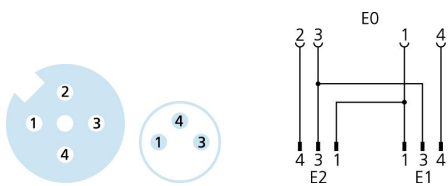
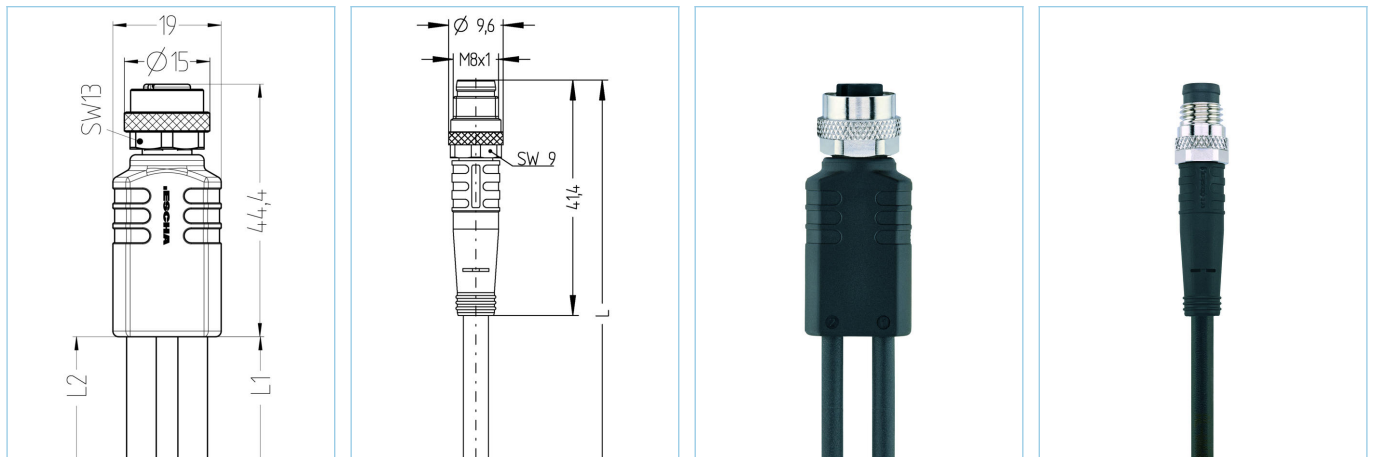


## Y-splitter, M12, M8 - M8, met kabeluitvoer



### Produktinformatie

|                     |                                 |
|---------------------|---------------------------------|
| Artikelomschrijving | YK-FK4M12-2AL-SSP3-0,6/0,6/S370 |
| Artikel-Nr.         | 8075890                         |
| Lengte              | 0,6m                            |
| BTW tarief nr.      | 85444290                        |
| Step File           | YK-FK4M12-2AL-SSP3-L_L.stp      |
| EAN                 | 4047106172947                   |

|                            | Uitgang 0                | Uitgang 1                | Uitgang 2                |
|----------------------------|--------------------------|--------------------------|--------------------------|
| Uitgang                    | female, M12, recht       | male, M8, recht          | male, M8, recht          |
| Materiaal contact          | Metaal, CuZn, verguld    | Metaal, CuSn, verguld    | Metaal, CuSn, verguld    |
| Materiaal contactdrager    | Kunststof, TPU, BK       | Kunststof, TPU, BK       | Kunststof, TPU, BK       |
| Materiaal moer             | Metaal, CuZn, vernikkeld | Metaal, CuZn, vernikkeld | Metaal, CuZn, vernikkeld |
| Nominale spanning          | 60V                      | 60V                      | 60V                      |
| Codering                   | A                        | A                        | A                        |
| Aantal polen               | 4                        | 3                        | 3                        |
| Stroombelasting (bij 40°C) | 4A                       | 4A                       | 4A                       |

|                               |                      |
|-------------------------------|----------------------|
| Isolatiweerstand              | $\geq 10^9 \Omega$   |
| Omgevingstemperatuur          | -30°C...+90°C        |
| Materiaal kartelmoer          | Kunststof, TPU, BK   |
| Afdichting (female) materiaal | FPM/FKM              |
| Mechanische levensduur        | >100 steekcycli      |
| Normen                        | IEC 61076-2-101/-104 |
| Afdichting (aangesloten)      | IP65, IP67, IP68     |
| Vervuilinggraad               | 3                    |

**Kabel** PUR, UL, S370

Flexibele, siliconen en halogeenvrije kabel met een grote mechanische sterkte. De kabel is bestand tegen chemicaliën, hydrolyse en microben. Kabelrups toepassing is met een buigradius van 10xd mogelijk. Doordat de kabel bestand is tegen lasvonken, is deze zeer geschikt bij flexibele toepassingen zoals de robotica, assemblage- en metaalbewerkingsmachines. De kabel voldoet aan de eis van UL en CSA (UL10493/20549;cULus).

|                               |   |
|-------------------------------|---|
| Buitendiameter mantel         | 4,00 mm   |
| Materiaal mantel              | PUR   |
| Mantelkleur                   | BK, zoals RAL9005   |
| Aderdoorsnede                 | 3 x 0.25 mm <sup>2</sup>  |
| Materiaal aderisolatie        | PP  |
| Aderkleuren                   | BN, BU, BK  |
| Aderopbouw                    | 32 x 0.10 mm  |
| Buigradius (vast)             | 5 x Ø-kabel   |
| Buigradius (bewegend)         | 10 x Ø-kabel  |
| Temperatuurbereik (bewegend)  | -30°C...+90°C   |
| Temperatuurbereik (vast)      | -50°C...+90°C   |
| Temperatuurbereik (kabelrups) | -25°C...+60°C   |
| Kabelrups applicatie          | 5 milj. cycli   |
| Halogeen vrij                 | Ja  |
| Torsie                        | +/-360°/m, ≥ 2 milj. cycli  |
| Nominale spanning kabel       | ≤300 V  |
| bijzondere eigenschappen      | vlam vertragend, zeewater bestendig, recyclebaar, LABS vrij, RoHs conform, zuur en loog bestendig, ozon bestendig, UV bestendig, hydrolyse vast, Kabelrups toepasbaar, torsie bestendig, Las vonken bestendig, halogeen vrij, silicone vrij, olie bestendig |

**Classificaties**

|            |          |
|------------|----------|
| eCl@ss 6.0 | 27279218 |
| eCl@ss 7.0 | 27279218 |
| eCl@ss 8.0 | 27279218 |
| eCl@ss 9.0 | 27060313 |
| ETIM 5.0   | EC001855 |
| ETIM 6.0   | EC001855 |