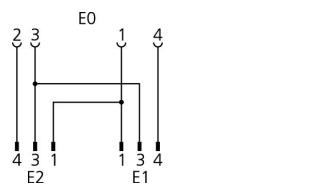
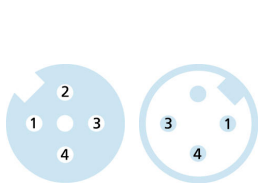
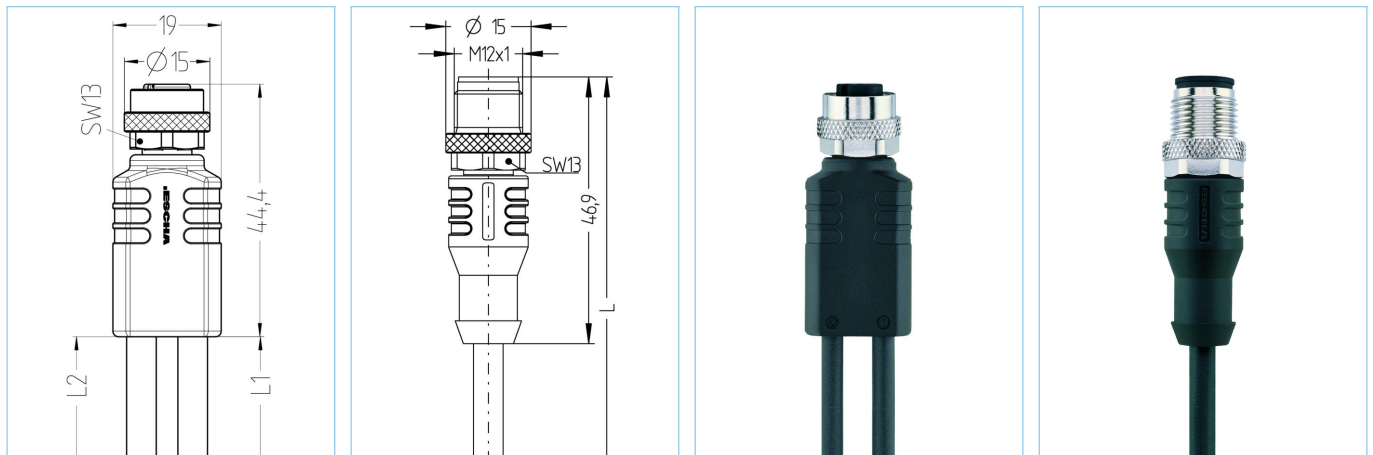


## Y-splitter, M12, con uscita cavo



### Caratteristiche del prodotto

|                      |                                 |
|----------------------|---------------------------------|
| Descrizione articolo | YK-FK4M12-2AL-WAS3-0,6/0,6/5370 |
| Codice articolo      | 8075937                         |
| Lunghezza            | 0,6m                            |
| Tariffa doganale No. | 85444290                        |
| Step-File            | YK-FK4M12-2AL-WAS3-L_L.stp      |
| EAN                  | 4047106174200                   |

|                              | Uscita 0                 | Uscita 1                 | Uscita 2                 |
|------------------------------|--------------------------|--------------------------|--------------------------|
| Connettore                   | femmina, M12, dritto     | maschio, M12, dritto     | maschio, M12, dritto     |
| Materiale contatto           | Metallo, CuZn, dorato    | Metallo, CuSn, dorato    | Metallo, CuSn, dorato    |
| Materiale portacontatti      | Plastica, TPU, BK        | Plastica, TPU, BK        | Plastica, TPU, BK        |
| Materiale dado accoppiamento | Metallo, CuZn, nichelato | Metallo, CuZn, nichelato | Metallo, CuZn, nichelato |
| Tensione nominale            | 60V                      | 250V                     | 250V                     |
| Codifica                     | A                        | A                        | A                        |
| Numero di pin                | 4                        | 3                        | 3                        |
| Carico in corrente (a 40°C)  | 4A                       | 4A                       | 4A                       |

|                               |                         |
|-------------------------------|-------------------------|
| Resistenza isolamento         | $\geq 10^9 \Omega$      |
| Temperatura ambiente          | -30°C...+90°C           |
| Materiale di presa del corpo  | Plastica, TPU, BK       |
| Materiale di tenuta (femmina) | FPM/FKM                 |
| Ciclo di vita meccanico       | >100 cicli di montaggio |
| Normative                     | IEC 61076-2-101         |
| Grado di protezione (montato) | IP65, IP67, IP68        |
| Grado di inquinamento         | 3                       |

**cable** **PUR, UL, S370**

Cavo di controllo flessibile, privo di silicone, halogen free, ad alta resistenza meccanica. Il cavo è resistente agli agenti chimici, a idrolisi e ad agenti batterici. L'applicazione in catena portacavi è possibile con un raggio di curvatura 10 x d. Grazie alla sua immunità ai campi di saldatura, il cavo è ideale per applicazioni flessibili nella produzione di robotica, per macchine utensili e per macchine per il taglio di metalli. Il cavo soddisfa i requisiti UL / CSA (UL10493/20549; cULus).

|   |  |
|---|--|
| Diametro esterno della guaina               | 4,30 mm  |
| Materiale guaina cavo                       | PUR  |
| Colore guaina                               | BK, simile RAL9005   |
| Sezione del conduttore                      | 3 x 0.34 mm <sup>2</sup>   |
| Materiale di isolamento del conduttore      | PP   |
| Colori dei conduttori                       | BN, BU, BK   |
| Struttura del conduttore                    | 42 x 0.10 mm   |
| Raggio di curvatura (fisso)                 | 5 x Ø-cavo   |
| Raggio di curvatura (mobile)                | 10 x Ø-cavo  |
| Temperatura di esercizio (ripetuta)         | -30°C...+90°C  |
| Temperatura di esercizio (posa fissa)       | -50°C...+90°C  |
| Temperatura di esercizio (catene portacavi) | -25°C...+60°C  |
| Applicazioni per catene portacavi           | 5 Mil. cicli   |
| Privo di alogeni                            | Si   |
| Torsione                                    | +/-360°/m, ≥ 2 Mil. Cicli  |
| Tensione nominale cavo                      | ≤300 V   |
| Caratteristiche speciali                    | ritardante la fiamma, resistente all'acqua marina, riciclabile, LABS free, RoHs compliant, resistente agli acidi e alcalini, resistente all'ozono, resistente ai raggi UV, resistente all'idrolisi, adatto per catena portacavi, resistente a torsione, resistente alle scintille da saldatura, privo di alogeni, privo di silicone, resistente agli oli |

**Classificazioni**

|            |          |
|------------|----------|
| eCl@ss 6.0 | 27279218 |
| eCl@ss 7.0 | 27279218 |
| eCl@ss 8.0 | 27279218 |
| eCl@ss 9.0 | 27060313 |
| ETIM 5.0   | EC001855 |
| ETIM 6.0   | EC001855 |