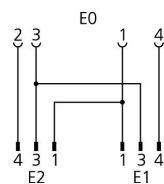
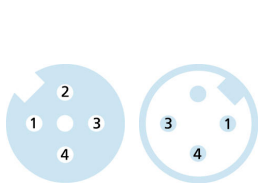
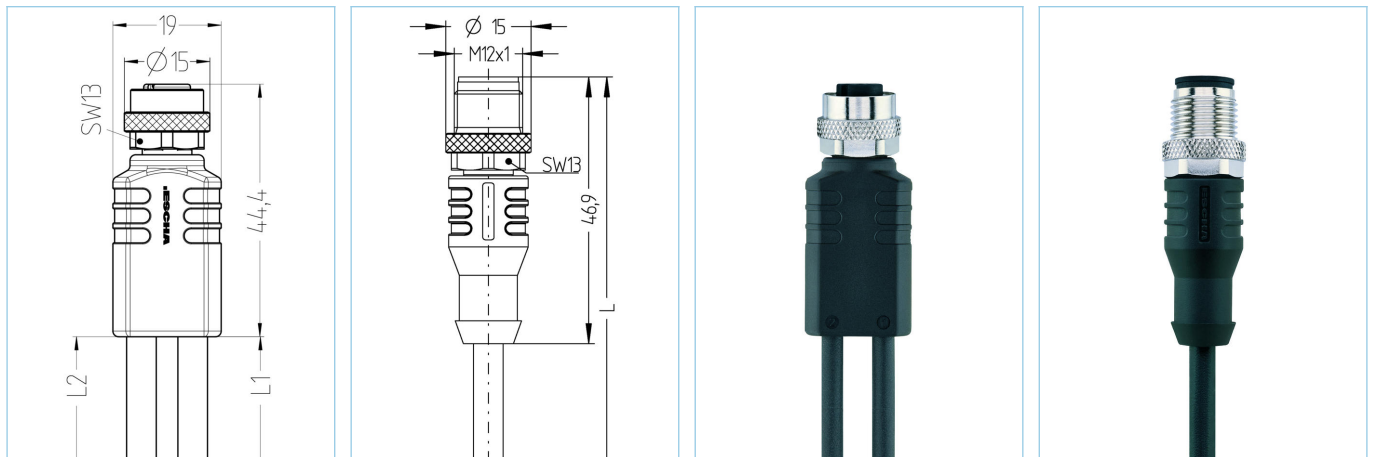


Rozdzielacz Y, M12, z przewodem przyłączeniowym



Informacje o produkcie

Nazwa artykułu	YK-FK4M12-2AL-WAS3-0,6/0,6/5370
Nr. artykułu	8075937
Długość	0,6m
Nr taryfy celnej	85444290
Plik step	YK-FK4M12-2AL-WAS3-L_L.stp
EAN	4047106174200

	Wyjście 0	Wyjście 1	Wyjście 2
Wyjście	Gniazdo, M12, prosty	Wtyk, M12, prosty	Wtyk, M12, prosty
Materiał styków	Metal, CuZn, pozłacany	Metal, CuSn, pozłacany	Metal, CuSn, pozłacany
Materiał nośnika styków	Tworzywo sztuczne, TPU, BK	Tworzywo sztuczne, TPU, BK	Tworzywo sztuczne, TPU, BK
Materiał nakrętki	Metal, CuZn, niklowany	Metal, CuZn, niklowany	Metal, CuZn, niklowany
Napięcie znamionowe	60V	250V	250V
Kodowanie	A	A	A
Ilość pinów	4	3	3
Obciążalność prądowa styku (przy 40°C),	4A	4A	4A

Oporność izolacji	$\geq 10^9 \Omega$
Temperatura otoczenia	-30°C...+90°C
Materiał uchwyty	Tworzywo sztuczne TPU, BK
Materiał uszczelki (wtyczka żeńska)	FPM/FKM
Trwałość mechaniczna	>100 cykli wtykania
Normy	IEC 61076-2-101
Stopień ochrony (w stanie zamontowanym)	IP65, IP67, IP68
Stopień zanieczyszczenia	3

Przewód PUR, UL, S370

Elastyczny, wolny od silikonu i halogenów przewód sterujący o wysokiej odporności mechanicznej. Przewód jest odporny na działanie chemikaliów, mikrobów i hydrolizę. Może być zastosowany w przewodnikach łańcuchowych o promieniu gięcia min. 10xd. Dzięki odporności na iskry spawalnicze przewód jest znakomity do elastycznego wykorzystania w robotyce, obrabiarkach i w obróbce wiórowej. Przewody spełniają wymagania określone przez UL i CSA (UL10493/20549; cULus).

Średnica zewnętrzna płaszczka przewodu	4,30 mm
Materiał płaszczka przewodu	PUR
Kolor płaszczka przewodu	BK, zbliżone do RAL9005
Średnica żyły	3 x 0,34 mm ²
Materiał izolacji żył	PP
Kolory żył	BN, BU, BK
Budowa żył przewodu	42 x 0,10 mm
Promień zginania (instalacja stała)	5 xØ-przewód
Promień zginania (instalacja ruchoma)	10xØ-przewód
Zakres temperatury (instalacja ruchoma)	-30°C...+90°C
Zakres temperatury (instalacja stała)	-50°C...+90°C
Zakres temperatury (przewodnica przewodu)	-25°C...+60°C
Zastosowanie w przewodnicach przewodów	5 Mio. cykliów
Bez halogenu	tak
Skręcenie	+/-360°/m, ≥ 2 Mio. zyklów
Napięcie nominalne przewodu	≤300 V
Właściwości specjalne	trudnozapalne, odporne na działanie wody morskiej, nadające się do recyklingu, wolne od LABS, zgodne z ROHS, odporne na działanie kwasów i ługów, odporne na działanie ozonu, odporne na promieniowanie UV, odporne na hydrolizę, do zastosowań w przewodnicach kablowych, skręcalne, odporne na iskry spawalnicze, bezhalogenowe, bezsilikonowe, odporne na olej

Klasyfikacja

eCl@ss 6.0	27279218
eCl@ss 7.0	27279218
eCl@ss 8.0	27279218
eCl@ss 9.0	27060313
ETIM 5.0	EC001855
ETIM 6.0	EC001855