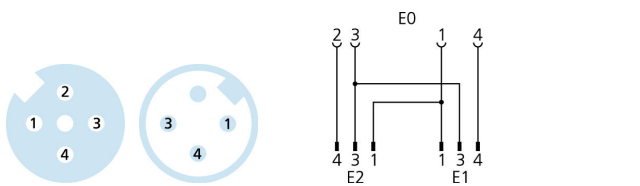
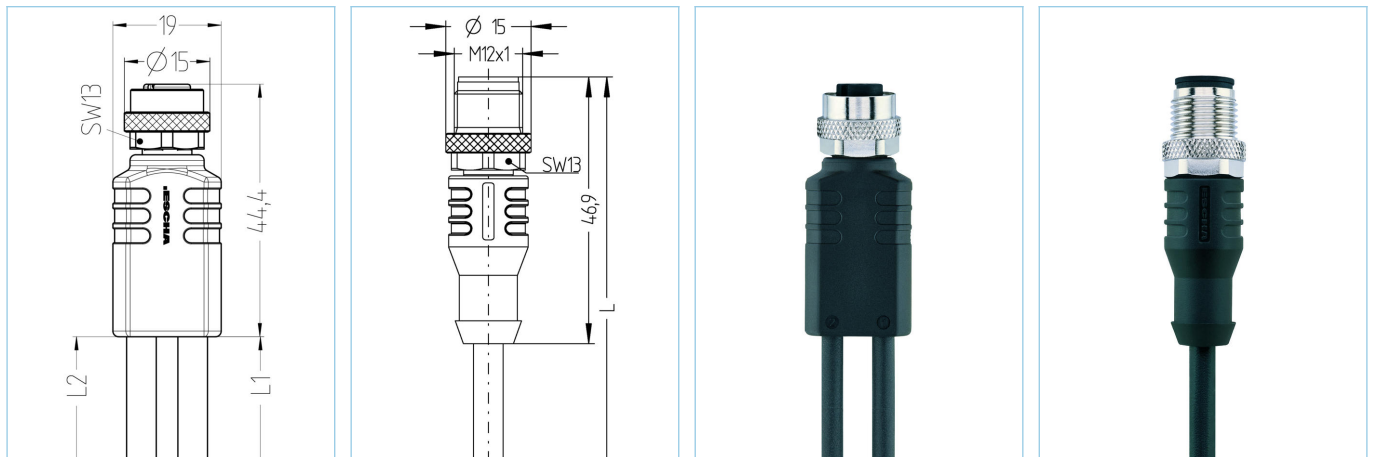


Y-splitter, M12, con salida cable



Datos del producto

| | |
|--------------------------|---------------------------------|
| Descripción del producto | YK-FK4M12-2AL-WAS3-0,3/0,3/S370 |
| No. referencia | 8075930 |
| Longitud | 0,3m |
| Número de aduana | 85444290 |
| Archivo .Step | YK-FK4M12-2AL-WAS3-L_L.stp |
| EAN | 4047106174194 |

| | Salida 0 | Salida 1 | Salida 2 |
|----------------------------------|------------------------|------------------------|------------------------|
| Salida | hembra, M12, recto | macho, M12, recto | macho, M12, recto |
| Material del contacto | Metal, CuZn, dorados | Metal, CuSn, dorados | Metal, CuSn, dorados |
| Material del soporte de contacto | Plástico, TPU, BK | Plástico, TPU, BK | Plástico, TPU, BK |
| Material de la tuerca de encaje | Metal, CuZn, niquelado | Metal, CuZn, niquelado | Metal, CuZn, niquelado |
| Rango de voltaje lado | 60V | 250V | 250V |
| Codificación | A | A | A |
| Número de pines | 4 | 3 | 3 |
| Corriente de carga (a 40°C) | 4A | 4A | 4A |

| | |
|-----------------------------------|-------------------------|
| Resistividad del aislamiento | $\geq 10^9 \Omega$ |
| Temperatura ambiente del producto | -30°C...+90°C |
| Material del asa | Plástico, TPU, BK |
| Material del sellado del material | FPM/FKM |
| Ciclo de funcionamiento mecánico | >100 ciclos de conexión |
| Estándar | IEC 61076-2-101 |
| Grado de protección (montado) | IP65, IP67, IP68 |
| Grado de polución | 3 |

Cable PUR, UL, S370

Línea de control flexible, sin silicona y sin halógenos con alta resistencia mecánica. El cable es resistente a los productos químicos, a la hidrólisis y a los microbios. Para cadena portacables tiene un radio de curvatura mínima de 10 x d. Dada su inmunidad en campos de soldadura, el cable es muy adecuado para la aplicación flexible en robótica, máquina-herramienta, y la producción de corte de metal. Cumplen los requisitos UL y CSA (UL10493 / 20549; cULus).

| | |
|--|--|
| Diametro exterior del cable | 4,30 mm |
| Material de la cubierta | PUR |
| Color de la cubierta | BK, similar RAL9005 |
| Sección del conductor | 3 x 0.34 mm ² |
| Material del aislamiento del conductor | PP |
| Colores de los conductores | BN, BU, BK |
| Estructura del conductor | 42 x 0.10 mm |
| Radio de doblado (fijo) | 5xØ-cable |
| Radio de doblado (repetitivo) | 10 x Ø-cable |
| Rango de temperatura (repetitivo) | -30°C...+90°C |
| Rango de temperatura (fija) | -50°C...+90°C |
| Rango de temperatura (cadena porta cables) | -25°C...+60°C |
| Aplicaciones cadena portacables | 5 millones de ciclos |
| Libre de Halógenos | Sí |
| Torsión | +/-360°/m, ≥ 2 millones de ciclos |
| Rango de voltaje del cable | ≤300 V |
| Características especiales | retardante de llama, Resistente al agua marina, Reciclable, LABS free, RoHS compliant, Resistente a los acidos y alcalinos, Resistente al ozono, Resistente a los rayos UV, Resistente a Hidrólisis, Adaptado para cadena portacables, Resistente a torsiones, Resistente a soldadura, libre de halógenos, libre de silicona, resistente a aceites |

Clasificaciones

| | |
|------------|----------|
| eCl@ss 6.0 | 27279218 |
| eCl@ss 7.0 | 27279218 |
| eCl@ss 8.0 | 27279218 |
| eCl@ss 9.0 | 27060313 |
| ETIM 5.0 | EC001855 |
| ETIM 6.0 | EC001855 |