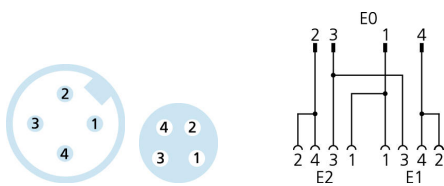
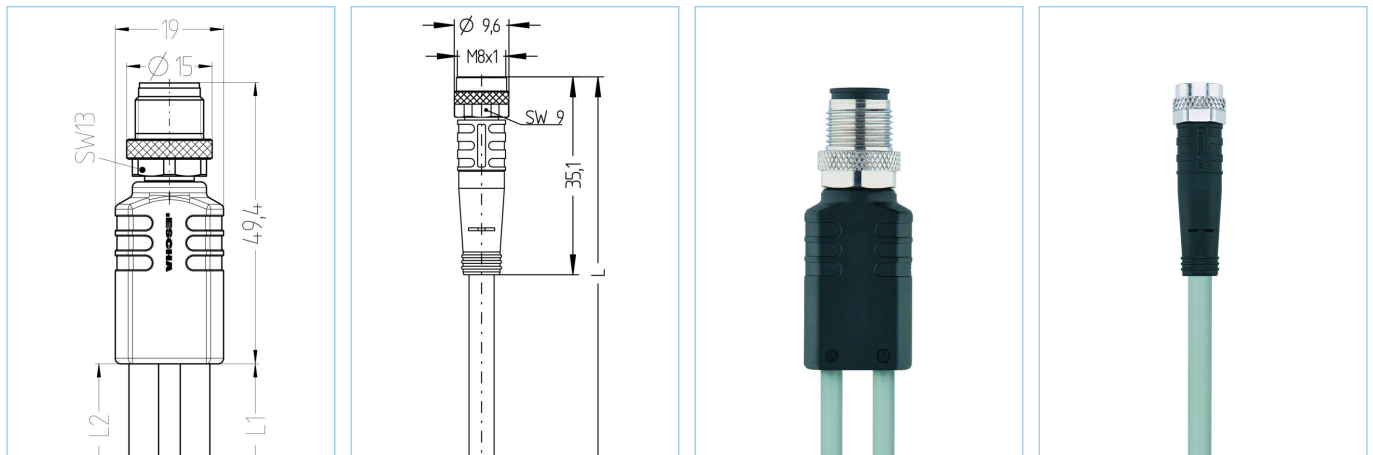


Y-splitter, M12, M8 - M8, met kabeluitvoer



Produktinformatie

Artikelomschrijving	YK-FS4M12-2AL-SKP4-0,6/0,6/P00
Artikel-Nr.	8075924
Lengte	0,6m
BTW tarief nr.	85444290
Step File	YK-FS4M12-2AL-SKP4-L_L.stp
EAN	4047106173364

	Uitgang 0	Uitgang 1	Uitgang 2
Uitgang	male, M12, recht	female, M8, recht	female, M8, recht
Materiaal contact	Metaal, CuZn, verguld	Metaal, CuSn, verguld	Metaal, CuSn, verguld
Materiaal contactdrager	Kunststof, TPU, BK	Kunststof, TPU, BK	Kunststof, TPU, BK
Materiaal moer	Metaal, CuZn, vernikkeld	Metaal, CuZn, vernikkeld	Metaal, CuZn, vernikkeld
Nominale spanning	60V	60V	60V
Codering	A	A	A
Aantal polen	4	4	4
Stroombelasting (bij 40°C)	4A	4A	4A

Isolatiweerstand	$\geq 10^9 \Omega$
Omgevingstemperatuur	-30°C...+90°C
Materiaal kartelmoer	Kunststof, TPU, BK
Afdichting (female) materiaal	FPM/FKM
Mechanische levensduur	>100 steekcycli
Normen	IEC 61076-2-101/-104
Afdichting (aangesloten)	IP65, IP67, IP68
Vervuilinggraad	3

Kabel	PVC, P00, GY
PVC-kabel geschikt voor gebruik in de regel-, controle- en sensortechniek. Geschikt voor gebruik in droge omstandigheden in verpakkingsmachines en assemblage- en handling-technologie. Hoge flexibiliteit bij onbelaste beweging (gemiddeld gebruik met kabelrupsen mogelijk). Ontworpen voor gebruik in voedingsmiddelenindustrie.	
Buitendiameter mantel	4,20 mm
Materiaal mantel	PVC
Mantelkleur	GY, zoals RAL7040
Aderdoorsnede	4 x 0.25 mm ²
Materiaal aderisolatie	PVC
Aderkleuren	BN, WH, BU, BK
Aderopbouw	14 x 0.15 mm
Buigradius (vast)	5 x Ø-kabel
Buigradius (bewegend)	10 x Ø-kabel
Temperatuurbereik (bewegend)	0°C...+80°C
Temperatuurbereik (vast)	-25°C...+80°C
Nominale spanning kabel	≤300 V
bijzondere eigenschappen	zeewater bestendig, recyclebaar, LABS vrij, RoHs conform, zuur en loog bestendig, ozon bestendig, UV bestendig
Classificaties	
eCl@ss 6.0	27279218
eCl@ss 7.0	27279218
eCl@ss 8.0	27279218
eCl@ss 9.0	27060313
ETIM 5.0	EC001855
ETIM 6.0	EC001855