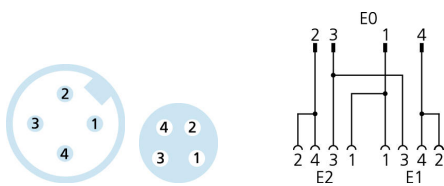
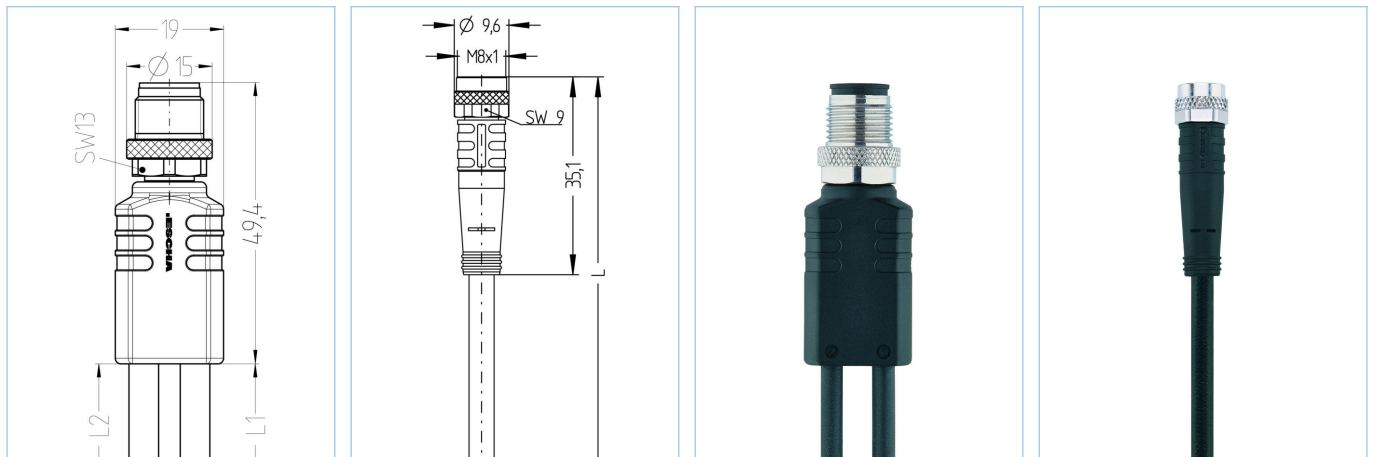


Y-splitter, M12, M8 - M8, con salida cable



Datos del producto

Descripción del producto	YK-FS4M12-2AL-SKP4-0,6/0,6/S370
No. referencia	8075917
Longitud	0,6m
Número de aduana	85444290
Archivo .Step	YK-FS4M12-2AL-SKP4-L_L.stp
EAN	4047106173302

	Salida 0	Salida 1	Salida 2
Salida	macho, M12, recto	hembra, M8, recto	hembra, M8, recto
Material del contacto	Metal, CuZn, dorados	Metal, CuSn, dorados	Metal, CuSn, dorados
Material del soporte de contacto	Plástico, TPU, BK	Plástico, TPU, BK	Plástico, TPU, BK
Material de la tuerca de encaje	Metal, CuZn, niquelado	Metal, CuZn, niquelado	Metal, CuZn, niquelado
Rango de voltaje lado	60V	60V	60V
Codificación	A	A	A
Número de pines	4	4	4
Corriente de carga (a 40°C)	4A	4A	4A

Resistividad del aislamiento	$\geq 10^9 \Omega$
Temperatura ambiente del producto	-30°C...+90°C
Material del asa	Plástico, TPU, BK
Material del sellado del material	FPM/FKM
Ciclo de funcionamiento mecánico	>100 ciclos de conexión
Estándar	IEC 61076-2-101/-104
Grado de protección (montado)	IP65, IP67, IP68
Grado de polución	3

Cable	PUR, UL, S370
<p>Línea de control flexible, sin silicona y sin halógenos con alta resistencia mecánica. El cable es resistente a los productos químicos, a la hidrólisis y a los microbios. Para cadena portacables tiene un radio de curvatura mínima de 10 x d. Dada su inmunidad en campos de soldadura, el cable es muy adecuado para la aplicación flexible en robótica, máquina-herramienta, y la producción de corte de metal. Cumplen los requisitos UL y CSA (UL10493 / 20549; cULus).</p>	
Diametro exterior del cable	4,30mm
Material de la cubierta	PUR
Color de la cubierta	BK, similar RAL9005
Sección del conductor	4 x 0.25 mm ²
Material del aislamiento del conductor	PP
Colores de los conductores	BN, WH, BU, BK
Estructura del conductor	32 x 0.10 mm
Radio de doblado (fijo)	5xØ-cable
Radio de doblado (repetitivo)	10 x Ø-cable
Rango de temperatura (repetitivo)	-30°C...+90°C
Rango de temperatura (fija)	-50°C...+90°C
Rango de temperatura (cadena porta cables)	-25°C...+60°C
Aplicaciones cadena portacables	5 millones de ciclos
Libre de Halógenos	Sí
Torsión	+/-360°/m, ≥ 2 millones de ciclos
Rango de voltaje del cable	≤300 V
Características especiales	retardante de llama, Resistente al agua marina, Reciclable, LABS free, RoHs compliant, Resistente a los acidos y alcalinos, Resistente al ozono, Resistente a los rayos UV, Resistente a Hidrólisis, Adaptado para cadena portacables, Resistente a torsiones, Resistente a soldadura, libre de halógenos, libre de silicona, resistente a aceites
Clasificaciones	
eCl@ss 6.0	27279218
eCl@ss 7.0	27279218
eCl@ss 8.0	27279218
eCl@ss 9.0	27060313
ETIM 5.0	EC001855
ETIM 6.0	EC001855