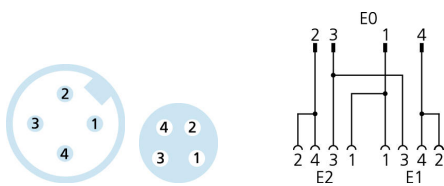
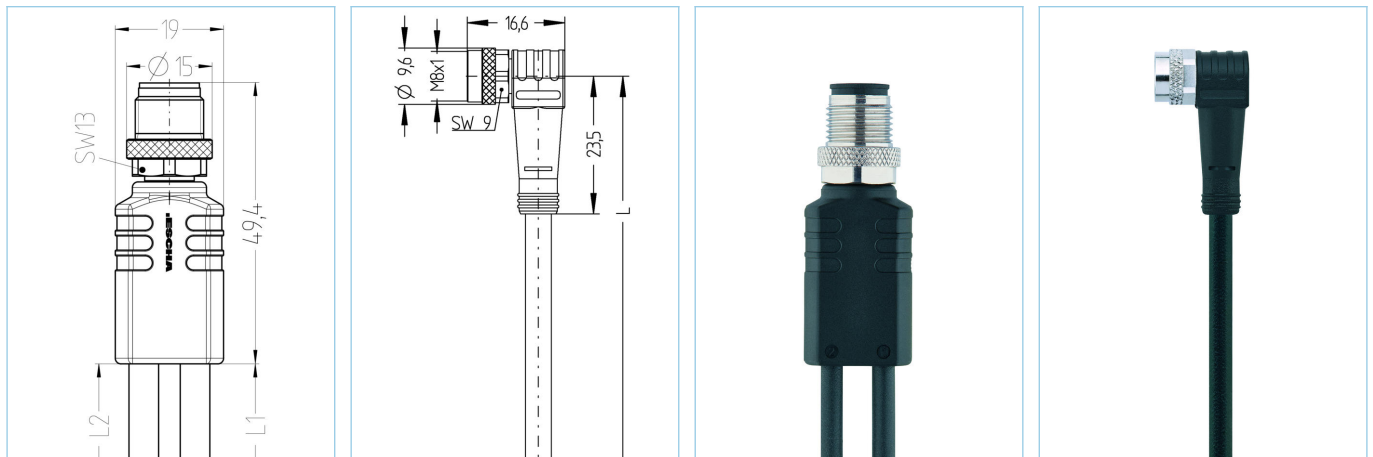


Y de câblage, M12, M8 - M8, avec câble



Infos produits

Désignation	YK-FS4M12-2AL-SWKP4-0,3/0,3/S370
Réf.	8075952
Longueur	0,3m
Code douanier	85444290
Fichier STEP	YK-FS4M12-2AL-SWKP4-L_L.stp
EAN	4047106173838

	Sortie 0	Sortie 1	Sortie 2
Sortie	mâle, M12, droit	femelle, M8, coudé	femelle, M8, coudé
Matériau-contact	métal, CuZn, plaqué or	métal, CuSn, plaqué or	métal, CuSn, plaqué or
Matériau porte-contact	plastique, TPU, BK	plastique, TPU, BK	plastique, TPU, BK
Matériau bague	métal, CuZn, nickelé	métal, CuZn, nickelé	métal, CuZn, nickelé
Tension d'évaluation	60V	60V	60V
Codage	A	A	A
Nbre de pôles	4	4	4
Courant admissible par pin	4A	4A	4A

Résistance d'isolation	$\geq 10^9 \Omega$
Température ambiante	-30°C...+90°C
Matériau surmoulage	plastique, TPU, BK
Matériau joint femelle	FPM/FKM
Durée de vie mécanique	>100 cycles
Norme	IEC 61076-2-101-104
Classe de protection (monté)	IP65, IP67, IP68
Taux de salissures	3

Câble PUR, UL, S370

Câble de commande souple, sans silicone, sans halogène, à haute résistance mécanique. Le câble est résistant aux produits chimiques, à l'hydrolyse et aux microbes. Il est possible d'utiliser une chaîne porte-câbles avec un rayon de courbure d'au moins 10x. Grâce à sa résistance aux étincelles de soudure, le câble est parfait pour des utilisations diverses dans le secteur de la robotique, des machines-outils et de la fabrication par enlèvement de copeaux. Les câbles sont conformes aux normes UL et CSA (UL10493/20549 ; cULus).

Diamètre extérieur gaine	4,30mm
Matériau gaine du câble	PUR
Couleur de la gaine	BK, similaire RAL9005
Diamètre de fil	4 x 0,25 mm ²
Matériau isolation des brins	PP
Couleur de fil	BN, WH, BU, BK
Composition des brins	32 x 0,10 mm
Rayon de courbure (fixe)	5 x Ø-câble
Rayon de courbure (mobile)	10 x Ø-câble
Plage de température mouvement	-30°C...+90°C
Plage de température fixe	-50°C...+90°C
Plage de température chaîne porte-câble	-25°C...+60°C
Fait pour les chaînes porte-câbles	5 Mio. cycles
Sans halogène	oui
Torsion	+/-360°/m, ≥ 2 Mio. cycles
Tension nominale câble	≤300 V
Caractéristique spécifiques	résistant aux flammes, résistant à l'eau de mer, recyclable, sans LABS, conforme RoHS, résistants aux acides et aux alcalins, résistant à l'ozone, résistant aux UV, résistant à l'hydrolyse, applicable chaînes porte-câble, résistant à la torsion, résistant aux grabons de soudure, sans halogène, sans silicone, résistant à l'huile

Classification

eCl@ss 6.0	27279218
eCl@ss 7.0	27279218
eCl@ss 8.0	27279218
eCl@ss 9.0	27060313
ETIM 5.0	EC001855
ETIM 6.0	EC001855