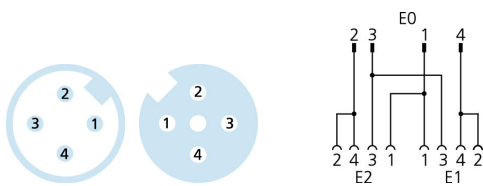
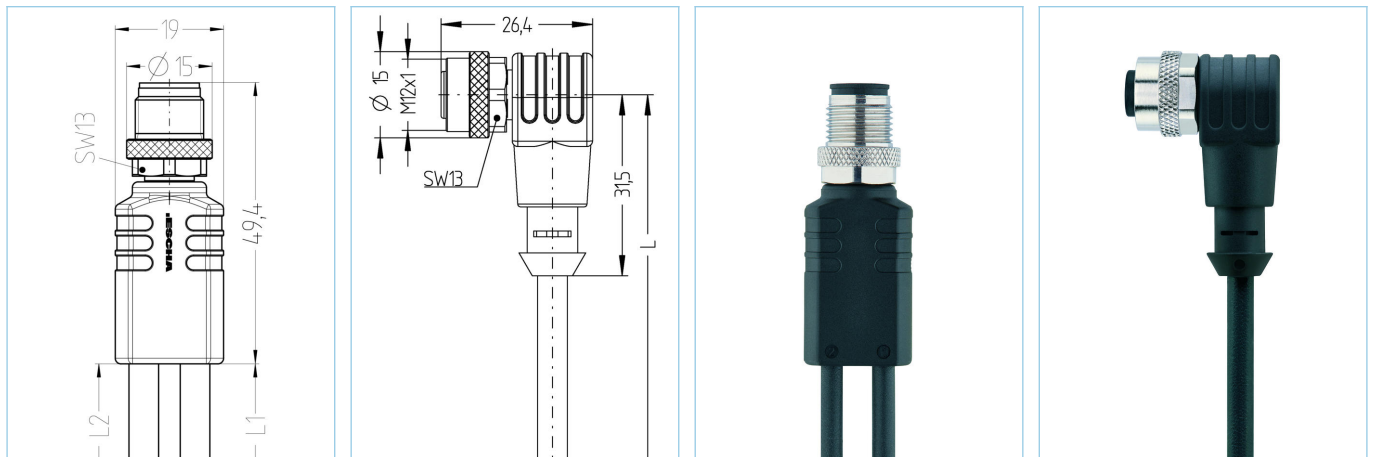


Y-splitter, M12, con uscita cavo



Caratteristiche del prodotto

Descrizione articolo	YK-FS4M12-2AL-WWAK4-0,3/0,3/S370
Codice articolo	8076333
Lunghezza	0,3m
Tariffa doganale No.	85444290
Step-File	YK-FS4M12-2AL-WWAK4-L_L.stp
EAN	4047106175092

	Uscita 0	Uscita 1	Uscita 2
Connettore	maschio, M12, dritto	femmina, M12, angolato	femmina, M12, femmina
Materiale contatto	Metallo, CuZn, dorato	Metallo, CuSn, dorato	Metallo, CuSn, dorato
Materiale portacontatti	Plastica, TPU, BK	Plastica, TPU, BK	Plastica, TPU, BK
Materiale dado accoppiamento	Metallo, CuZn, nichelato	Metallo, CuZn, nichelato	Metallo, CuZn, nichelato
Tensione nominale	60V	250V	250V
Codifica	A	A	A
Numero di pin	4	4	4
Carico in corrente (a 40°C)	4A	4A	4A

Resistenza isolamento	$\geq 10^9 \Omega$
Temperatura ambiente	-30°C...+90°C
Materiale di presa del corpo	Plastica, TPU, BK
Materiale di tenuta (femmina)	FPM/FKM
Ciclo di vita meccanico	>100 cicli di montaggio
Normative	IEC 61076-2-101
Grado di protezione (montato)	IP65, IP67, IP68
Grado di inquinamento	3

cable **PUR, UL, S370**

Cavo di controllo flessibile, privo di silicone, halogen free, ad alta resistenza meccanica. Il cavo è resistente agli agenti chimici, a idrolisi e ad agenti batterici. L'applicazione in catena portacavi è possibile con un raggio di curvatura 10 x d. Grazie alla sua immunità ai campi di saldatura, il cavo è ideale per applicazioni flessibili nella produzione di robotica, per macchine utensili e per macchine per il taglio di metalli. Il cavo soddisfa i requisiti UL / CSA (UL10493/20549; cULus).

Diametro esterno della guaina	4,70 mm
Materiale guaina cavo	PUR
Colore guaina	BK, simile RAL9005
Sezione del conduttore	4 x 0.34 mm ²
Materiale di isolamento del conduttore	PP
Colori dei conduttori	BN, WH, BU, BK
Struttura del conduttore	42 x 0.10 mm
Raggio di curvatura (fisso)	5 x Ø-cavo
Raggio di curvatura (mobile)	10 x Ø-cavo
Temperatura di esercizio (ripetuta)	-30°C...+90°C
Temperatura di esercizio (posa fissa)	-50°C...+90°C
Temperatura di esercizio (catene portacavi)	-25°C...+60°C
Applicazioni per catene portacavi	5 Mil. cicli
Privo di alogeni	Si
Torsione	+/-360°/m, ≥ 2 Mil. Cicli
Tensione nominale cavo	≤300 V
Caratteristiche speciali	ritardante la fiamma, resistente all'acqua marina, riciclabile, LABS free, RoHs compliant, resistente agli acidi e alcalini, resistente all'ozono, resistente ai raggi UV, resistente all'idrolisi, adatto per catena portacavi, resistente a torsione, resistente alle scintille da saldatura, privo di alogeni, privo di silicone, resistente agli oli

Classificazioni

eCl@ss 6.0	27279218
eCl@ss 7.0	27279218
eCl@ss 8.0	27279218
eCl@ss 9.0	27060313
ETIM 5.0	EC001855
ETIM 6.0	EC001855