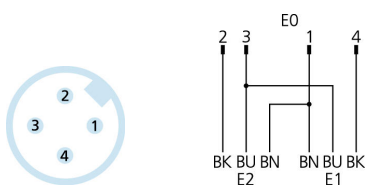
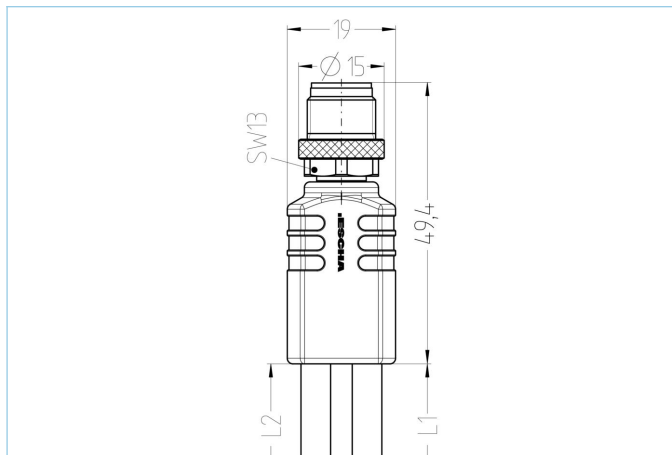


Y-splitter, M12, terminale con cavo troncato



Caratteristiche del prodotto

| | |
|----------------------|-------------------|
| Descrizione articolo | YK-FS4M12-2/2/P00 |
| Codice articolo | 8075705 |
| Lunghezza | 2m |
| Tariffa doganale No. | 85444290 |
| Step-File | YK-FS4M12-L_L.stp |
| EAN | 4047106175665 |

| | Uscita 0 | Uscita 1 | Uscita 2 |
|------------------------------|--------------------------|-----------------------------|-----------------------------|
| Connettore | maschio, M12, dritto | terminale con cavo troncato | terminale con cavo troncato |
| Materiale contatto | Metallo, CuZn, dorato | | |
| Materiale portacontatti | Plastica, TPU, BK | | |
| Materiale dado accoppiamento | Metallo, CuZn, nichelato | | |
| Tensione nominale | 60V | | |
| Codifica | A | | |
| Numero di pin | 4 | | |
| Carico in corrente (a 40°C) | 4A | | |

| | |
|-------------------------------|-----------------------------|
| Assegnazione Pin | 1 BN, 2 BK, 3 BU, 4 BK |
| Resistenza isolamento | $\geq 10^8 \Omega$ |
| Resistenza | $\leq 5 m\Omega$ |
| Temperatura ambiente | -30°C...+90°C |
| Materiale di presa del corpo | Plastica, TPU, BK |
| Ciclo di vita meccanico | >100 cicli di montaggio |
| Normative | IEC 61076-2-101 |
| Grado di protezione (montato) | IP65, IP67, IP68 |
| Connettorizzazione | terminale con cavo troncato |
| Grado di inquinamento | 3 |

cable PVC, P00, GY

Cavo per misura, controllo e collegamento sensori in PVC. Ideale per applicazioni in zone asciutte su macchine confezionatrici, in automazioni di assemblaggio o logistica. Elevata flessibilità idoneo a movimenti non guidati (applicazioni in catena portacavi da valutare). Sviluppato per applicazioni nell'industria alimentare e beverage.

| | |
|--|---|
| Diametro esterno della guaina | 4,20 mm |
| Materiale guaina cavo | PVC |
| Colore guaina | GY, simile RAL7040 |
| Sezione del conduttore | 3 x 0.34 mm ² |
| Materiale di isolamento del conduttore | PVC |
| Colori dei conduttori | BN, BU, BK |
| Struttura del conduttore | 19 x 0.15 mm |
| Raggio di curvatura (fisso) | 5 x Ø-cavo |
| Raggio di curvatura (mobile) | 10 x Ø-cavo |
| Temperatura di esercizio (ripetuta) | 0°C...+80°C |
| Temperatura di esercizio (posa fissa) | -25°C...+80°C |
| Tensione nominale cavo | ≤300 V |
| Caratteristiche speciali | resistente all'acqua marina, riciclabile, LABS free, RoHS compliant, resistente agli acidi e alcalini, resistente all'ozono, resistente ai raggi UV |

Classificazioni

| | |
|------------|----------|
| eCl@ss 6.0 | 27279218 |
| eCl@ss 7.0 | 27279218 |
| eCl@ss 8.0 | 27279218 |
| eCl@ss 9.0 | 27060313 |
| ETIM 5.0 | EC001855 |
| ETIM 6.0 | EC001855 |