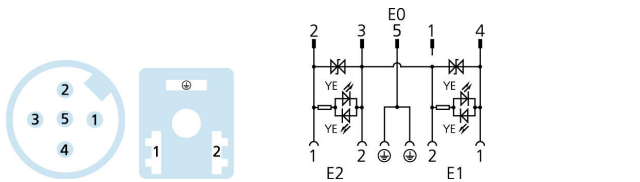
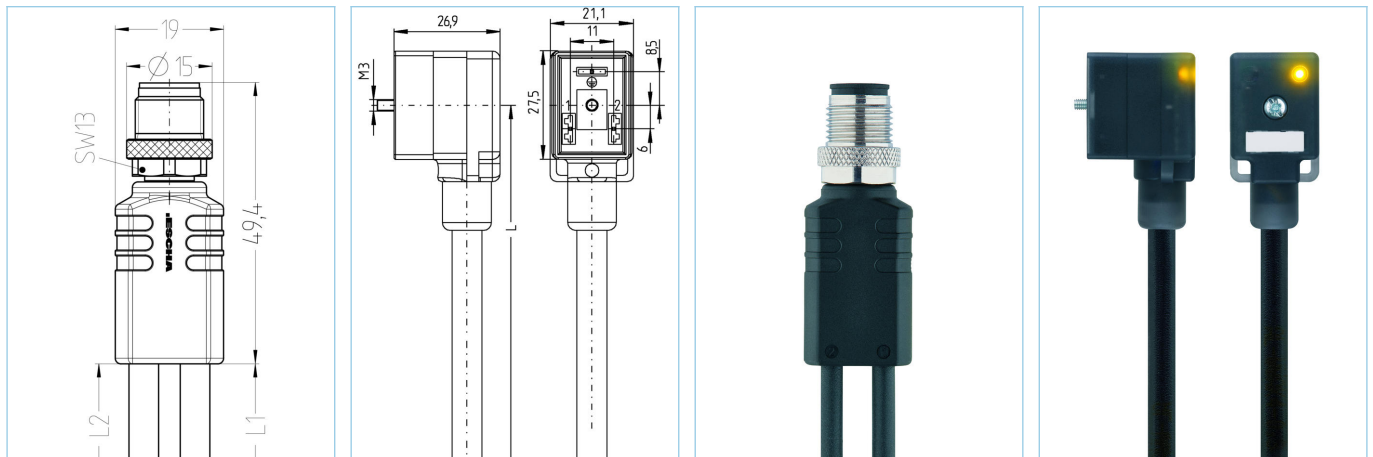


Y-splitter, M12 - Válvula BI, con salida cable



Datos del producto

Descripción del producto	YK-FS5M12-2VBI21-24.3-0,6/0,6/S370
No. referencia	8077674
Longitud	0,6m
Número de aduana	85444290
Archivo .Step	YK-FS5M12-2VBI21-L_L.stp
EAN	4047106235352

	Salida 0	Salida 1	Salida 2
Salida	macho, M12, recto	hembra, Valvula BI, acodado	hembra, Valvula BI, hembra
Material del contacto	Metal, CuZn, dorados	Metal, CuSn, plateado	Metal, CuSn, plateado
Material del soporte de contacto	Plástico, TPU, BK	Plástico, PA, BK	Plástico, PA, BK
Material de la tuerca de encaje	Metal, CuZn, niquelado		
Material del asa	Plástico, TPU, BK	Plástico, TPU, BK, translucido	Plástico, TPU, BK, translucido
Rango de voltaje lado	60V	24V _{ACDC}	24V _{ACDC}
Codificación	A		
Número de pines	5	2+PE	2+PE
Corriente de carga (a 40°C)	4A	4A	4A

Resistividad del aislamiento	≥10 ⁸ Ω
Temperatura ambiente del producto	-30°C...+90°C
Indicador de estado de señal	LED YE
Material del sellado del material	Plástico, TPU
Tomillo de fijación	Metal, CuZn, niquelado
Ciclo de funcionamiento mecánico	>100 ciclos de conexión
Estándar	IEC 61076-2-101, DIN EN 175301-803
Grado de protección (montado)	IP65, IP67, IP68
Protección del circuito	Diodo Supresor
Grado de polución	3

Cable	PUR, UL, S370
<p>Línea de control flexible, sin silicona y sin halógenos con alta resistencia mecánica. El cable es resistente a los productos químicos, a la hidrólisis y a los microbios. Para cadena portacables tiene un radio de curvatura mínima de 10 x d. Dada su inmunidad en campos de soldadura, el cable es muy adecuado para la aplicación flexible en robótica, máquina-herramienta, y la producción de corte de metal. Cumplen los requisitos UL y CSA (UL10493 / 20549; cULus).</p>	
Diametro exterior del cable	5,20 mm
Material de la cubierta	PUR
Color de la cubierta	BK, similar RAL9005
Sección del conductor	5 x 0.34 mm ²
Material del aislamiento del conductor	PP
Colores de los conductores	BN, WH, BU, BK, GNYE
Estructura del conductor	42 x 0.10 mm
Radio de doblado (fijo)	5xØ-cable
Radio de doblado (repetitivo)	10 x Ø-cable
Rango de temperatura (repetitivo)	-30°C...+90°C
Rango de temperatura (fija)	-50°C...+90°C
Rango de temperatura (cadena porta cables)	-25°C...+60°C
Aplicaciones cadena portacables	3 millones de ciclos
Libre de Halógenos	Sí
Torsión	+/-180°/m, ≥ 1 millones de ciclos
Rango de voltaje del cable	≤300 V
Características especiales	retardante de llama, Resistente al agua marina, Reciclable, LABS free, RoHS compliant, Resistente a los acidos y alcalinos, Resistente al ozono, Resistente a los rayos UV, Resistente a Hidrólisis, Adaptado para cadena portacables, Resistente a torsiones, Resistente a soldadura, libre de halógenos, libre de silicona, resistente a aceites
Clasificaciones	
eCl@ss 6.0	27279218
eCl@ss 7.0	27279218
eCl@ss 8.0	27279218
eCl@ss 9.0	27060313
ETIM 5.0	EC001855
ETIM 6.0	EC001855