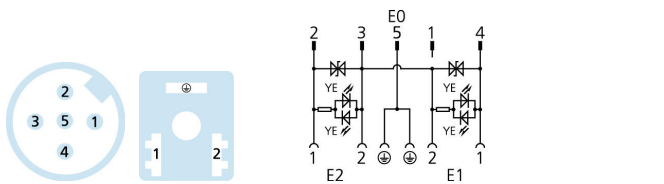
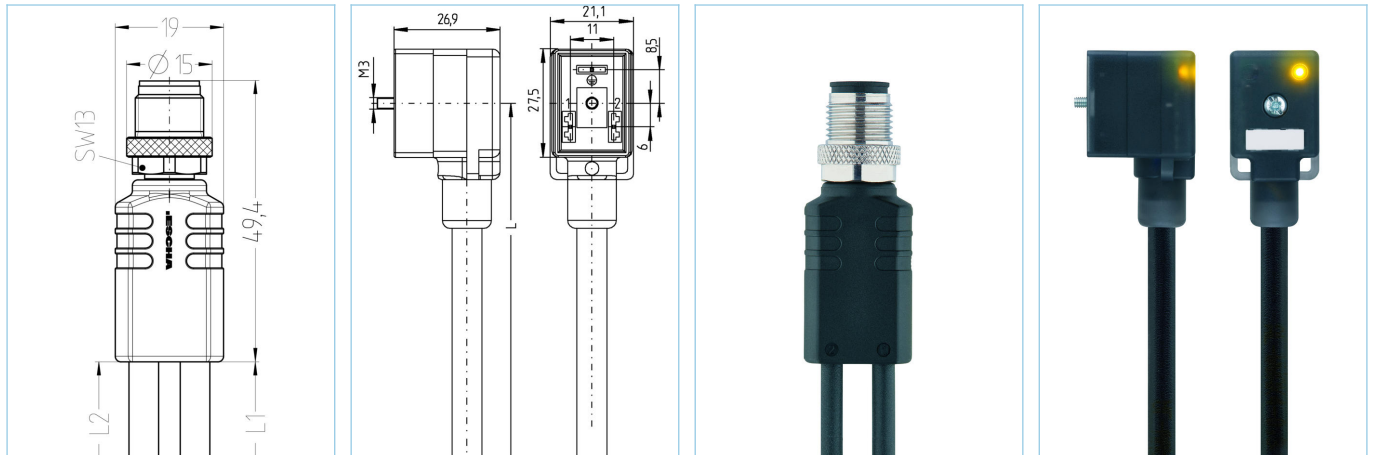


Y型分离器, M12 - 阀 BI, 使用电缆出口



产品信息			
物料描述	YK-FS5M12-2VBI21-24.3-0,6/0,6/S370		
物料编号	8077674		
长度	0.6m		
海关关税编码	85444290		
Step-文件	YK-FS5M12-2VBI21-L_L.stp		
EAN	4047106235352		
	输出_0	输出_1	输出_2
连接	公头, M12, 直型	母头, BI阀, 弯型	母头, BI阀, 弯型
触点材料	合金, 铜锌, 镀金	合金, 磷青铜, 镀银	合金, 磷青铜, 镀银
触头载体材料	塑料, TPU, 黑色	塑料, PA, 黑色	塑料, PA, 黑色
连接螺母材料	合金, 铜锌, 镀镍		
夹紧基体材料 连接通道 0	塑料, TPU, 黑色	塑料, TPU, 黑色, 透明色	塑料, TPU, 黑色, 透明色
额定电压	60V	24V _{ACDC}	24V _{ACDC}
编码	A		
针脚数	5	2+PE	2+PE
电流负荷 (40°)	4A	4A	4A
绝缘电阻	≥10 ⁹ Ω		
产品环境温度	-30°C...+90°C		
信号状态指示器	LED 黄色		
密封(母头)材料	塑料, TPU		
固定螺丝	合金, 铜锌, 镀镍		
机械寿命周期	>100 插拔次数		
标准	IEC 61076-2-101, DIN EN 175301-803		
防护等级 (安装好)	IP65, IP67, IP68		
保护电路	抑制二极管		
污染等级	3		

电缆	PUR, UL, S370
无卤素弹性控制线，具有较高的机械强度。该电缆具有良好的耐化学品、耐水解及耐微生物性能。最小弯曲半径达到10xD，可用于保护拖链。因其具有良好的焊接现场抗干扰性，该电缆非常适合灵活应用于机器人、机床和金属切削生产中。该电缆符合UL和CSA ((UL10493/20549; cULus) 要求。	
外径	5,20 mm
电缆护套材料	PUR
外被颜色	黑，类似于 RAL9005
线芯横截面积	5 x 0.34 mm ²
电缆绝缘材料	PP
线芯颜色	棕，白，蓝，黑，绿黄
导体结构	42 x 0.10 mm
弯曲半径 (固定)	5 x Ø-电缆
弯曲半径 (重复)	10 x Ø-电缆
环境温度 (重复)	-30°C...+90°C
环境温度 (固定)	-50°C...+90°C
环境温度 (拖链)	-25°C...+60°C
拖链应用	300万次
无卤素	是
扭力	+/-180°/m, ≥ 100万次
电缆额定电压	≤300 V
特性	阻燃, 耐海水, 可回收利用, LABS free, 符合RoHs, 耐酸碱, 抗臭氧, 抗紫外线, 耐水解, 可适应拖链, 抗扭, 抗焊接火花, 无卤素, 无硅, 耐油
分类	
eCl@ss 6.0	27279218
eCl@ss 7.0	27279218
eCl@ss 8.0	27279218
eCl@ss 9.0	27060313
ETIM 5.0	EC001855
ETIM 6.0	EC001855