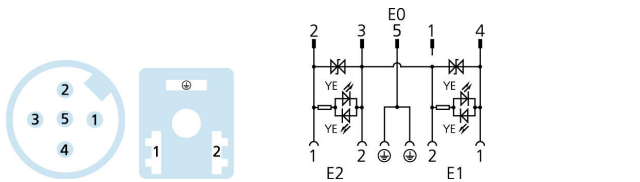
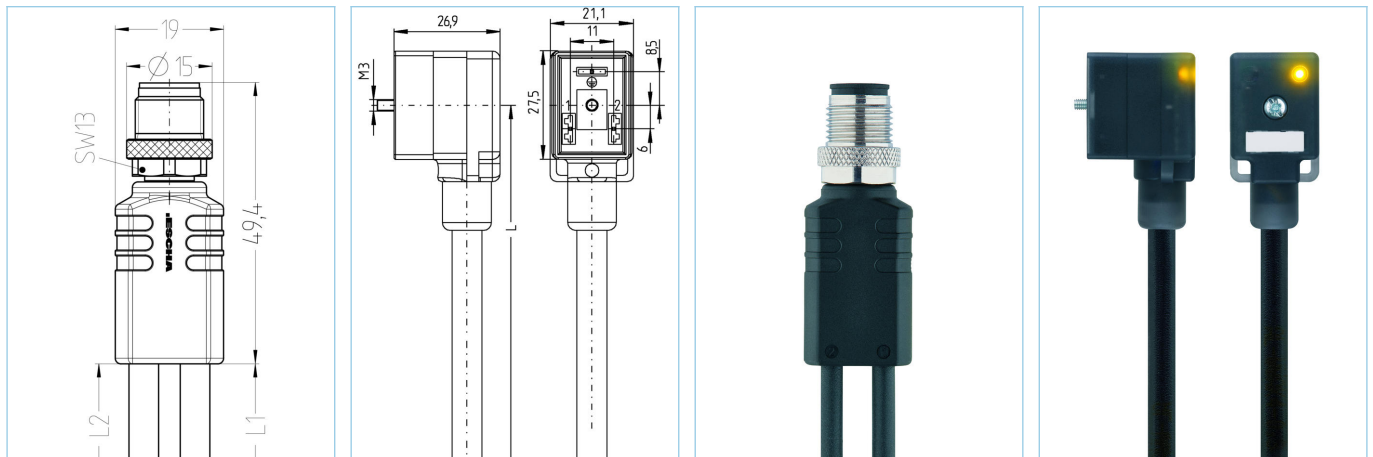


## Y de câblage, M12 - Electrovanne BI, avec câble



### Infos produits

Désignation	YK-FS5M12-2VBI21-24.3-0,3/0,3/S370
Réf.	8077639
Longueur	0,3m
Code douanier	85444290
Fichier STEP	YK-FS5M12-2VBI21-L_L.stp
EAN	4047106235345

	Sortie 0	Sortie 1	Sortie 2
Sortie	mâle, M12, droit	femelle, electrovanne BI, coudé	femelle, electrovanne BI, coudé
Matériau-contact	métal, CuZn, plaqué or	métal, CuSn, plaque argent	métal, CuSn, plaque argent
Matériau porte-contact	plastique, TPU, BK	plastique, PA, BK	plastique, PA, BK
Matériau bague	métal, CuZn, nickelé		
Matériau surmoulage	plastique, TPU, BK	plastique, TPU, BK, translucide	plastique, TPU, BK, translucide
Tension d'évaluation	60V	24V <sub>ACDC</sub>	24V <sub>ACDC</sub>
Codage	A		
Nbre de pôles	5	2+PE	2+PE
Courant admissible par pin	4A	4A	4A

Résistance d'isolation	≥10 <sup>8</sup> Ω
Température ambiante	-30°C...+90°C
Affichage de la logique d'activation	LED YE
Matériau joint femelle	plastique, TPU
Vis de fixation	métal, CuZn, nickelé
Durée de vie mécanique	>100 cycles
Norme	IEC 61076-2-101, DIN EN 175301-803
Classe de protection (monté)	IP65, IP67, IP68
Circuit de protection	Transilodiode
Taux de salisures	3

Câble	PUR, UL, S370
<p>Câble de commande souple, sans silicone, sans halogène, à haute résistance mécanique. Le câble est résistant aux produits chimiques, à l'hydrolyse et aux microbes. Il est possible d'utiliser une chaîne porte-câbles avec un rayon de courbure d'au moins 10x. Grâce à sa résistance aux étincelles de soudure, le câble est parfait pour des utilisations diverses dans le secteur de la robotique, des machines-outils et de la fabrication par enlèvement de copeaux. Les câbles sont conformes aux normes UL et CSA (UL10493/20549 ; cULus).</p>	
Diamètre extérieur gaine	5,20 mm
Matériau gaine du câble	PUR
Couleur de la gaine	BK, similaire RAL9005
Diamètre de fil	5 x 0,34 mm <sup>2</sup>
Matériau isolation des brins	PP
Couleur de fil	BN, WH, BU, BK, GNYE
Composition des brins	42 x 0,10 mm
Rayon de courbure (fixe)	5 x Ø-câble
Rayon de courbure (mobile)	10 x Ø-câble
Plage de température mouvement	-30°C...+90°C
Plage de température fixe	-50°C...+90°C
Plage de température chaîne porte-câble	-25°C...+60°C
Fait pour les chaînes porte-câbles	3 Mio. cycles
Sans halogène	oui
Torsion	+/-180°/m, ≥ 1 Mio. cycles
Tension nominale câble	≤300 V
Caractéristique spécifiques	résistant aux flammes, résistant à l'eau de mer, recyclable, sans LABS, conforme RoHS, résistants aux acides et aux alcalins, résistant à l'ozone, résistant aux UV, résistant à l'hydrolyse, applicable chaînes porte-câble, résistant à la torsion, résistant aux grabons de soudure, sans halogène, sans silicone, résistant à l'huile
Classification	
eCl@ss 6.0	27279218
eCl@ss 7.0	27279218
eCl@ss 8.0	27279218
eCl@ss 9.0	27060313
ETIM 5.0	EC001855
ETIM 6.0	EC001855