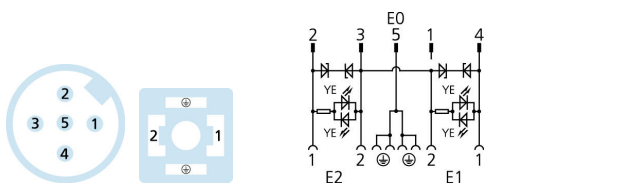
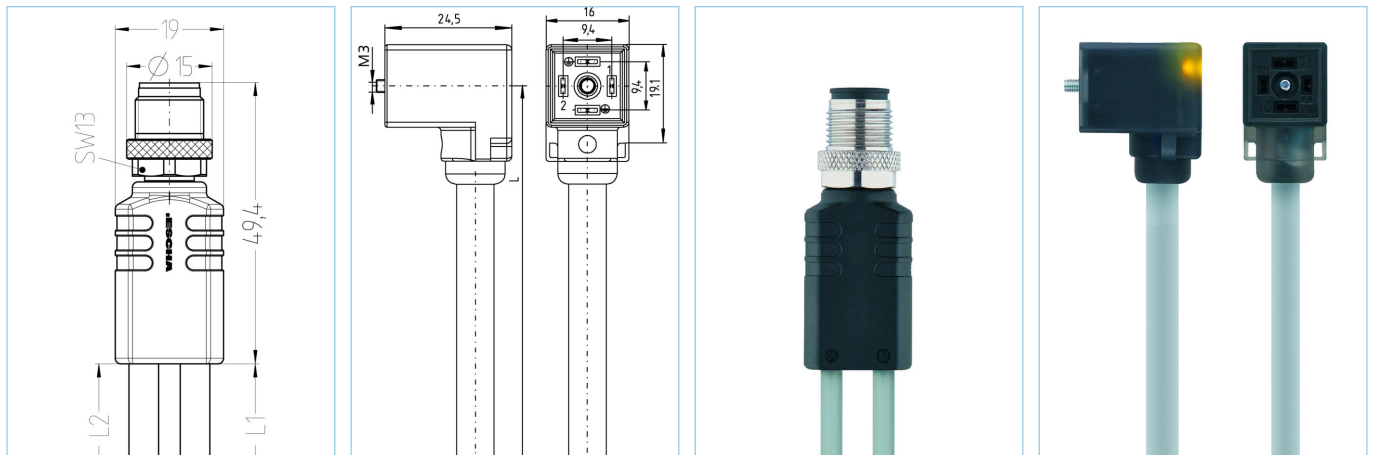


Y-splitter, M12 - Válvula CI, con salida cable



Datos del producto

Descripción del producto	YK-FS5M12-2VCI22-24.4-2/2/P00
No. referencia	8077661
Longitud	2m
Número de aduana	85444290
Archivo .Step	YK-FS5M12-2VCI22-L_L.stp
EAN	4047106235550

	Salida 0	Salida 1	Salida 2
Salida	macho, M12, recto	hembra, Valvula CI, acodado	hembra, Valvula CI, hembra
Material del contacto	Metal, CuZn, dorados	Metal, CuSn, plateado	Metal, CuSn, plateado
Material del soporte de contacto	Plástico, TPU, BK	Plástico, PA, BK	Plástico, PA, BK
Material de la tuerca de encaje	Metal, CuZn, niquelado		
Material del asa	Plástico, TPU, BK	Plástico, TPU, BK, translucido	Plástico, TPU, BK, translucido
Rango de voltaje lado	60V	24V _{ACDC}	24V _{ACDC}
Codificación	A		
Número de pines	5	2+PE, PE puenteado	2+PE, PE puenteado
Corriente de carga (a 40°C)	4A	4A	4A

Resistividad del aislamiento	≥10 ⁸ Ω
Temperatura ambiente del producto	-30°C...+90°C
Indicador de estado de señal	LED YE
Material del sellado del material	Plástico, TPU
Tomillo de fijación	Metal, CuZn, niquelado
Ciclo de funcionamiento mecánico	>100 ciclos de conexión
Estándar	IEC 61076-2-101, DIN EN 175301-803
Grado de protección (montado)	IP65, IP67, IP68
Protección del circuito	Diodo-Z
Grado de polución	3

Cable	PVC, P00, GY
PVC-cable para medición y control- y tecnología de sensores. Adecuado para aplicaciones en áreas secas en máquinas empaquetadoras, tecnología de montaje y transportador. Alta flexibilidad con poco esfurezo de movimiento (posibilidad de aplicación en cadena portacables condicional). Predestinado para aplicaciones en la industria alimentaria y de bebidas.	
Diametro exterior del cable	4,90 mm
Material de la cubierta	PVC
Color de la cubierta	GY, similar RAL7040
Sección del conductor	4+1 x 0.34mm ²
Material del aislamiento del conductor	PVC
Colores de los conductores	BN, WH, BU, BK, GNYE
Estructura del conductor	19 x 0.15 mm
Radio de doblado (fijo)	5 x Ø-cable
Radio de doblado (repetitivo)	10 x Ø-cable
Rango de temperatura (repetitivo)	0°C...+80°C
Rango de temperatura (fija)	-25°C...+80°C
Rango de voltaje del cable	≤300 V
Características especiales	Resistente al agua marina, Reciclable, LABS free, RoHs compliant, Resistente a los acidos y alcalinos, Resistente al ozono, Resistente a los rayos UV
Clasificaciones	
eCl@ss 6.0	27279218
eCl@ss 7.0	27279218
eCl@ss 8.0	27279218
eCl@ss 9.0	27060313
ETIM 5.0	EC001855
ETIM 6.0	EC001855