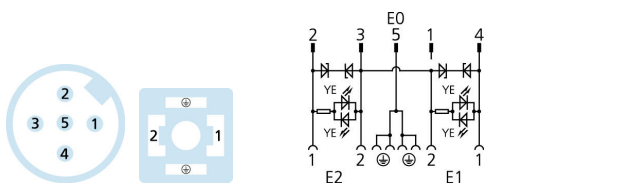
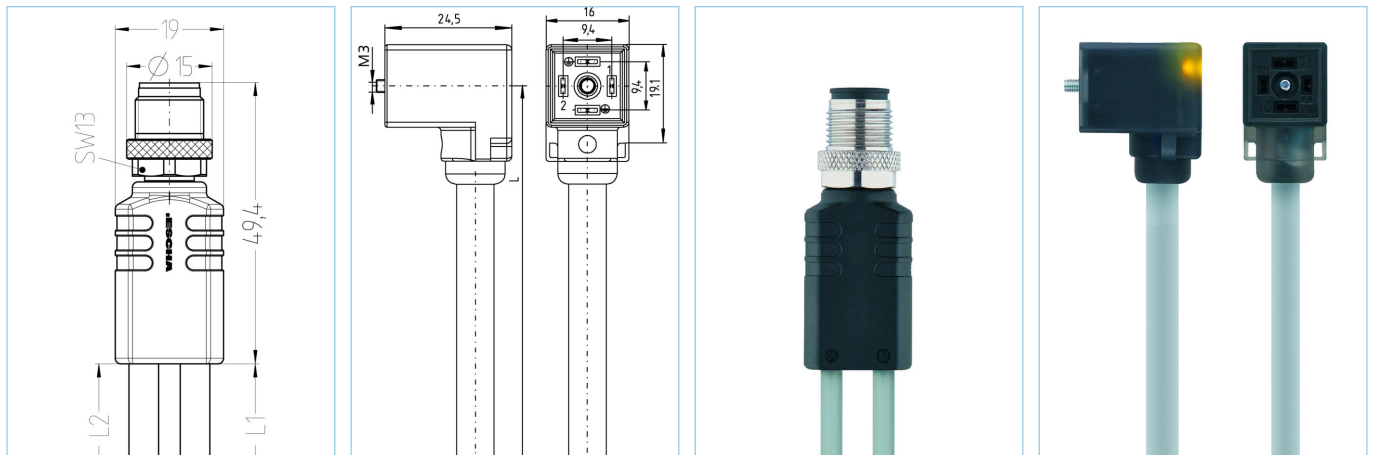


Y-splitter, M12 - ventiel CI, met kabeluitvoer



Produktinformatie

Artikelomschrijving	YK-FS5M12-2VCI22-24.4-2/2/P00
Artikel-Nr.	8077661
Lengte	2m
BTW tarief nr.	85444290
Step File	YK-FS5M12-2VCI22-L_L.stp
EAN	4047106235550

	Uitgang 0	Uitgang 1	Uitgang 2
Uitgang	male, M12, recht	female, Ventiel CI, haaks	female, Ventiel CI, female
Materiaal contact	Metaal, CuZn, verguld	Metaal, CuSn, versilbert	Metaal, CuSn, versilbert
Materiaal contactdrager	Kunststof, TPU, BK	Kunststof, PA, BK	Kunststof, PA, BK
Materiaal moer	Metaal, CuZn, vernikkeld		
Materiaal kartelmoer	Kunststof, TPU, BK	Kunststof, TPU, BK, doorschijnend	Kunststof, TPU, BK, doorschijnend
Nominale spanning	60V	24V _{ACDC}	24V _{ACDC}
Codering	A		
Aantal polen	5	2+PE, PE overbrugd	2+PE, PE overbrugd
Stroombelasting (bij 40°C)	4A	4A	4A

Isolatieweerstand	≥10 ⁹ Ω
Omgevingstemperatuur	-30°C...+90°C
Signaalstatus indicatie	LED YE
Afdichting (female) materiaal	Kunststof, TPU
Bevestigingsschroef	Metaal, CuZn, vernikkeld
Mechanische levensduur	>100 steekcycli
Normen	IEC 61076-2-101, DIN EN 175301-803
Afdichting (aangesloten)	IP65, IP67, IP68
Beveiligingscircuit	Z-diode
Vervuilinggraad	3

Kabel	PVC, P00, GY
PVC-kabel geschikt voor gebruik in de regel-, controle- en sensortechniek. Geschikt voor gebruik in droge omstandigheden in verpakkingsmachines en assemblage- en handling-technologie. Hoge flexibiliteit bij onbelaste beweging (gemiddeld gebruik met kabelrupsen mogelijk). Ontworpen voor gebruik in voedingsmiddelenindustrie.	
Buitendiameter mantel	4,90 mm
Materiaal mantel	PVC
Mantelkleur	GY, zoals RAL7040
Aderdoorsnede	4+1 x 0.34mm ²
Materiaal aderisolatie	PVC
Aderkleuren	BN, WH, BU, BK, GNYE
Aderopbouw	19 x 0.15 mm
Buigradius (vast)	5 x Ø-kabel
Buigradius (bewegend)	10 x Ø-kabel
Temperatuurbereik (bewegend)	0°C...+80°C
Temperatuurbereik (vast)	-25°C...+80°C
Nominale spanning kabel	≤300 V
bijzondere eigenschappen	zeewater bestendig, recyclebaar, LABS vrij, RoHs conform, zuur en loog bestendig, ozon bestendig, UV bestendig
Classificaties	
eCl@ss 6.0	27279218
eCl@ss 7.0	27279218
eCl@ss 8.0	27279218
eCl@ss 9.0	27060313
ETIM 5.0	EC001855
ETIM 6.0	EC001855