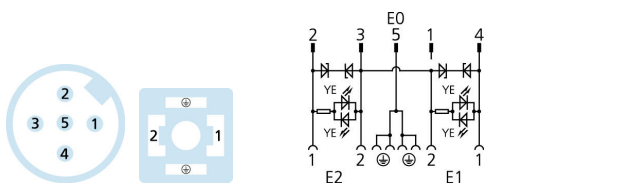
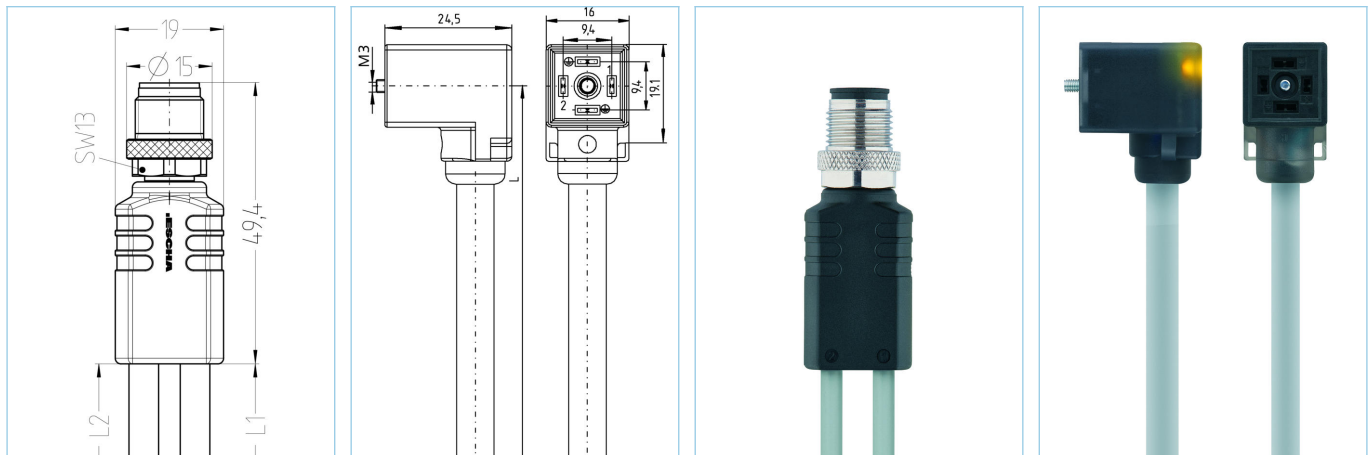


Rozdzielacz Y, M12 Zawór CI, z przewodem przyłączeniowym



Informacje o produkcie

Nazwa artykułu	YK-FS5M12-2VCI22-24.4-2/2/P00
Nr. artykułu	8077661
Długość	2m
Nr taryfy celnej	85444290
Plik step	YK-FS5M12-2VCI22-L_L.stp
EAN	4047106235550

	Wyjście 0	Wyjście 1	Wyjście 2
Wyjście	Wtyk, M12, prosty	Gniazdo, Zawór CI, kątowe	Gniazdo, Zawór CI, kątowe
Materiał styków	Metal, CuZn, poszlaczany	Metal, CuSn, posrebrzany	Metal, CuSn, posrebrzany
Materiał nośnika styków	Tworzywo sztuczne, TPU, BK	Tworzywo sztuczne, PA, BK	Tworzywo sztuczne, PA, BK
Materiał nakrętki	Metal, CuZn, niklowany		
Materiał uchwytu	Tworzywo sztuczne, TPU, BK	Tworzywo sztuczne, TPU, BK, przeświecające	Tworzywo sztuczne, TPU, BK, przeświecające
Napięcie znamionowe	60V	24V _{ACDC}	24V _{ACDC}
Kodowanie	A		
Ilość pinów	5	2+PE, PE zmostkowane	2+PE, PE zmostkowane
Obciążalność prądowa styku (przy 40°C),	4A	4A	4A

Oporność izolacji	≥10 ⁹ Ω
Temperatura otoczenia	-30°C...+90°C
Wyświetlacz stanu przełączenia	LED YE
Materiał uszczelki (wtyczka żeńska)	Tworzywo sztuczne TPU
Śruba mocująca	Metal, CuZn niklowany
Trwałość mechaniczna	>100 cykli wtykania
Normy	IEC 61076-2-101, DIN EN 175301-803
Stopień ochrony (w stanie zamontowanym)	IP65, IP67, IP68
Układ ochronny	Dioda Zenera
Stopień zanieczyszczenia	3

Przewód	PVC, P00, GY
Kabel PVC do zastosowania w technice regulacyjnej i sterowniczej oraz sensoryce. Przeznaczony do zastosowania w sekcji suchej w przypadku pakowarek oraz w technice montażowej i przeładunkowej. Wysoka elastyczność przy nieobciążonym ruchu (w pewnych okolicznościach możliwe zastosowanie w przewodnikach łańcuchowych). Predestynowany do zastosowania w przemyśle spożywczym i napojowym.	
Średnica zewnętrzna płaszczka przewodu	4,90 mm
Materiał płaszczka przewodu	PVC
Kolor płaszczka przewodu	GY, zbliżone do RAL7040
Średnica żyły	4+1 x 0,34mm ²
Materiał izolacji żył	PVC
Kolory żył	BN, WH, BU, BK, GNYE
Budowa żył przewodu	19 x 0,15 mm
Promień zginania (instalacja stała)	5 xØ-przewód
Promień zginania (instalacja ruchoma)	10xØ-przewód
Zakres temperatury (instalacja ruchoma)	0°C...+80°C
Zakres temperatury (instalacja stała)	-25°C...+80°C
Napięcie nominalne przewodu	≤300 V
Właściwości specjalne	odporne na działanie wody morskiej, nadające się do recyklingu, wolne od LABS, zgodne z ROHS, odporne na działanie kwasów i ługów, odporne na działanie ozonu, odporne na promieniowanie UV
Klasyfikacja	
eCl@ss 6.0	27279218
eCl@ss 7.0	27279218
eCl@ss 8.0	27279218
eCl@ss 9.0	27060313
ETIM 5.0	EC001855
ETIM 6.0	EC001855