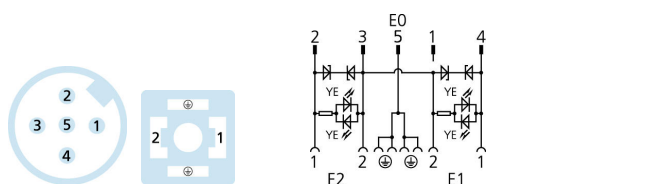
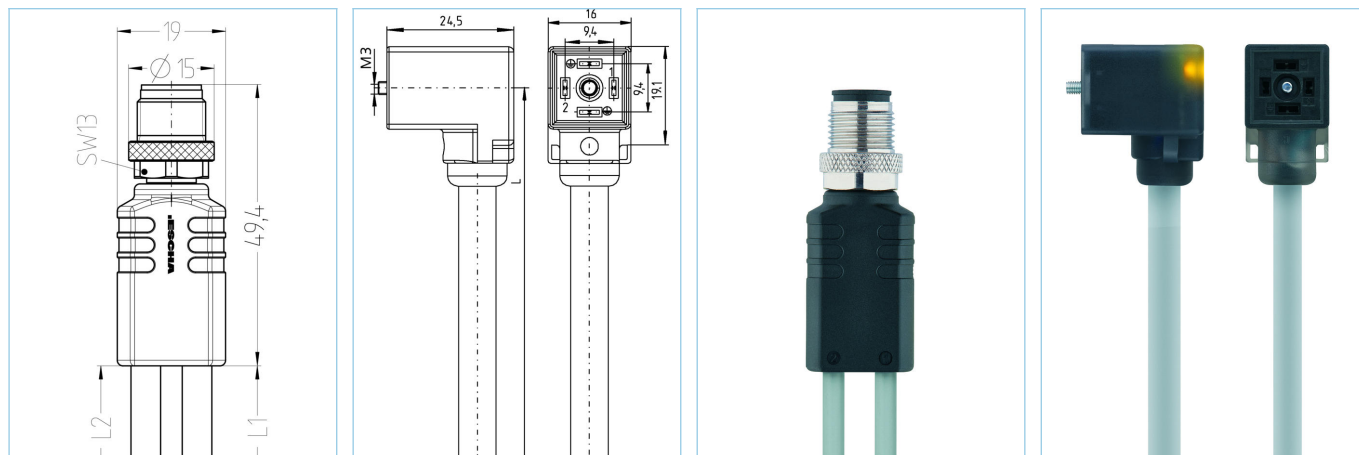


## Y-Verteiler, M12 - Ventil CI, mit Kabelabgang



### Produktinformationen

Artikelbezeichnung	YK-FS5M12-2VCI22-24.4-1/1/P00
Artikel-Nr.	8077660
Länge	1m
Zolltarif-Nr.	85444290
Step-Datei	YK-FS5M12-2VCI22-L_L.stp
EAN	4047106235543

	Ausgang 0	Ausgang 1	Ausgang 2
Ausgang	Stecker, M12, gerade	Buchse, Ventil CI, gewinkelt	Buchse, Ventil CI, gewinkelt
Material Kontakte	Metall, CuZn, vergoldet	Metall, CuSn, versilbert	Metall, CuSn, versilbert
Material Kontakträger	Kunststoff, TPU, BK	Kunststoff, PA, BK	Kunststoff, PA, BK
Material Überwurf	Metall, CuZn, vernickelt		
Material Griffkörper	Kunststoff, TPU, BK	Kunststoff, TPU, BK, transluzent	Kunststoff, TPU, BK, transluzent
Bemessungsspannung	60V	24V <sub>ACDC</sub>	24V <sub>ACDC</sub>
Codierung	A		
Polzahl	5	2+PE, PE gebrückt	2+PE, PE gebrückt
Strombelastbarkeit pro Pin (bei 40°C)	4A	4A	4A

Isolationswiderstand	≥10 <sup>8</sup> Ω
Umgebungstemperatur	-30°C...+90°C
Schaltzustandsanzeige	LED YE
Material Dichtung (Buchse)	Kunststoff, TPU
Befestigungsschraube	Metall, CuZn, vernickelt
Mechanische Lebensdauer	>100 Steckzyklen
Normen	IEC 61076-2-101, DIN EN 175301-803
Schutzart (montiert)	IP65, IP67, IP68
Schutzschaltung	Z-Diode
Verschmutzungsgrad	3

Leitung	PVC, P00, GY
<p>PVC-Kabel für den Einsatz in der Regelungs-, Steuertechnik und Sensorik. Geeignet für die Verwendung im Trockenbereich bei Verpackungsmaschinen und Montage- und Fördertechnik. Hohe Flexibilität bei unbelasteter Bewegung (bedingter Schleppketteneinsatz möglich). Prädestiniert für die Verwendung in der Lebensmittel- und Getränkeindustrie.</p>	
Außendurchmesser Mantel	4,90 mm
Material Leitungsmantel	PVC
Mantelfarbe	GY, ähnlich RAL7040
Aderquerschnitt	4+1 x 0,34mm <sup>2</sup>
Material Aderisolierung	PVC
Aderfarben	BN, WH, BU, BK, GNYE
Litzenaufbau	19 x 0,15 mm
Biegeradius (fest)	5 x Ø-Leitung
Biegeradius (bewegt)	10 x Ø-Leitung
Temperaturbereich (bewegt)	0°C...+80°C
Temperaturbereich (fest)	-25°C...+80°C
Nennspannung Leitung	≤300 V
Besondere Eigenschaften	seewasserbeständig, recyclefähig, LABS-frei, RoHs-konform, säure- u. laugenbeständig, ozonbeständig, UV-beständig
Klassifikationen	
eCl@ss 6.0	27279218
eCl@ss 7.0	27279218
eCl@ss 8.0	27279218
eCl@ss 9.0	27060313
ETIM 5.0	EC001855
ETIM 6.0	EC001855