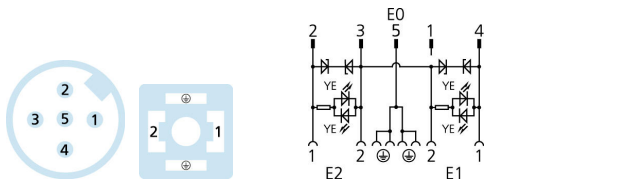
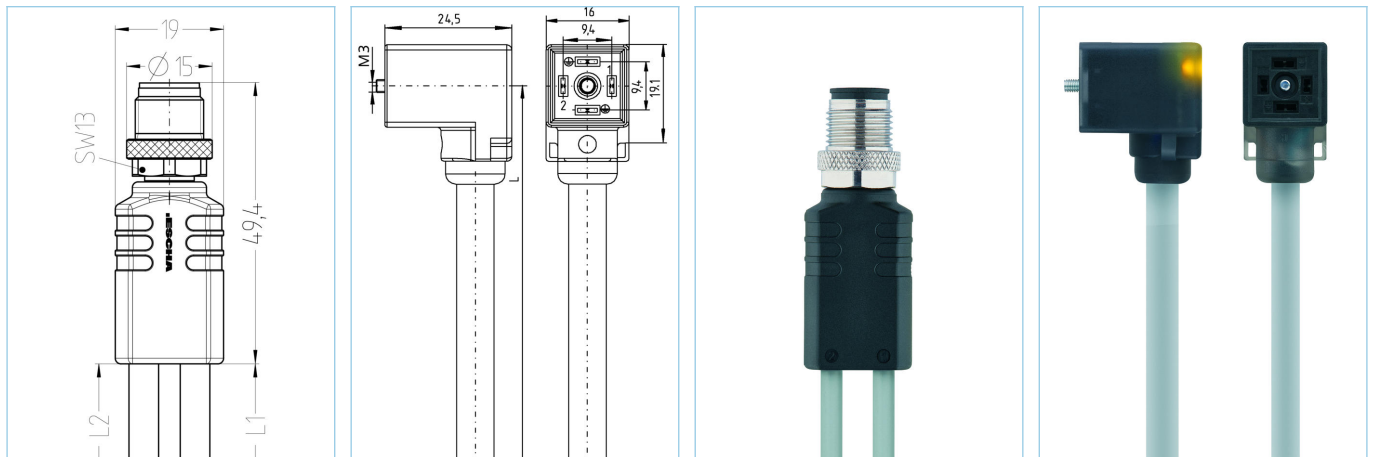


Y-splitter, M12 – Valvola CI, con uscita cavo



Caratteristiche del prodotto

Descrizione articolo	YK-FS5M12-2VCI22-24.4-0,6/0,6/P00
Codice articolo	8077659
Lunghezza	0,6m
Tariffa doganale No.	85444290
Step-File	YK-FS5M12-2VCI22-L_L.stp
EAN	4047106235536

	Uscita 0	Uscita 1	Uscita 2
Connettore	maschio, M12, dritto	femmina, Valvola CI, angolato	femmina, Valvola CI, femmina
Materiale contatto	Metallo, CuZn, dorato	Metallo, CuSn, argentato	Metallo, CuSn, argentato
Materiale portacontatti	Plastica, TPU, BK	Plastica, PA, BK	Plastica, PA, BK
Materiale dado accoppiamento	Metallo, CuZn, nichelato		
Materiale di presa del corpo	Plastica, TPU, BK	Plastica, TPU, BK, traslucente	Plastica, TPU, BK, traslucente
Tensione nominale	60V	24V _{ACDC}	24V _{ACDC}
Codifica	A		
Numero di pin	5	2+PE, PE ponticellato	2+PE, PE ponticellato
Carico in corrente (a 40°C)	4A	4A	4A

Resistenza isolamento	≥10 ⁸ Ω
Temperatura ambiente	-30°C...+90°C
Segnale indicatore di stato	LED YE
Materiale di tenuta (femmina)	Plastica, TPU
Vite di fissaggio	Metallo, ottone nichelato
Ciclo di vita meccanico	>100 cicli di montaggio
Normative	IEC 61076-2-101, DIN EN 175301-803
Grado di protezione (montato)	IP65, IP67, IP68
Circuito di protezione	Z-diode
Grado di inquinamento	3

cable **PVC, P00, GY**

Cavo per misura, controllo e collegamento sensori in PVC. Ideale per applicazioni in zone asciutte su macchine confezionatrici, in automazioni di assemblaggio o logistica. Elevata flessibilità idoneo a movimenti non guidati (applicazioni in catena portacavi da valutare). Sviluppato per applicazioni nell'industria alimentare e beverage.

Diametro esterno della guaina	4,90 mm
Materiale guaina cavo	PVC
Colore guaina	GY, simile RAL7040
Sezione del conduttore	4+1 x 0.34mm ²
Materiale di isolamento del conduttore	PVC
Colori dei conduttori	BN, WH, BU, BK, GNYE
Struttura del conduttore	19 x 0.15 mm
Raggio di curvatura (fisso)	5 x Ø-cavo
Raggio di curvatura (mobile)	10 x Ø-cavo
Temperatura di esercizio (ripetuta)	0°C...+80°C
Temperatura di esercizio (posa fissa)	-25°C...+80°C
Tensione nominale cavo	≤300 V
Caratteristiche speciali	resistente all'acqua marina, riciclabile, LABS free, RoHS compliant, resistente agli acidi e alcalini, resistente all'ozono, resistente ai raggi UV

Classificazioni

eCl@ss 6.0	27279218
eCl@ss 7.0	27279218
eCl@ss 8.0	27279218
eCl@ss 9.0	27060313
ETIM 5.0	EC001855
ETIM 6.0	EC001855