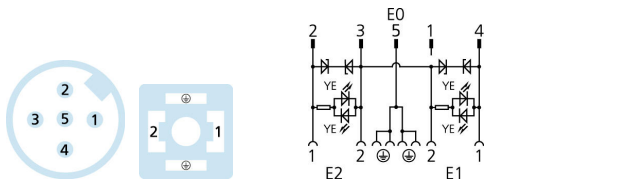
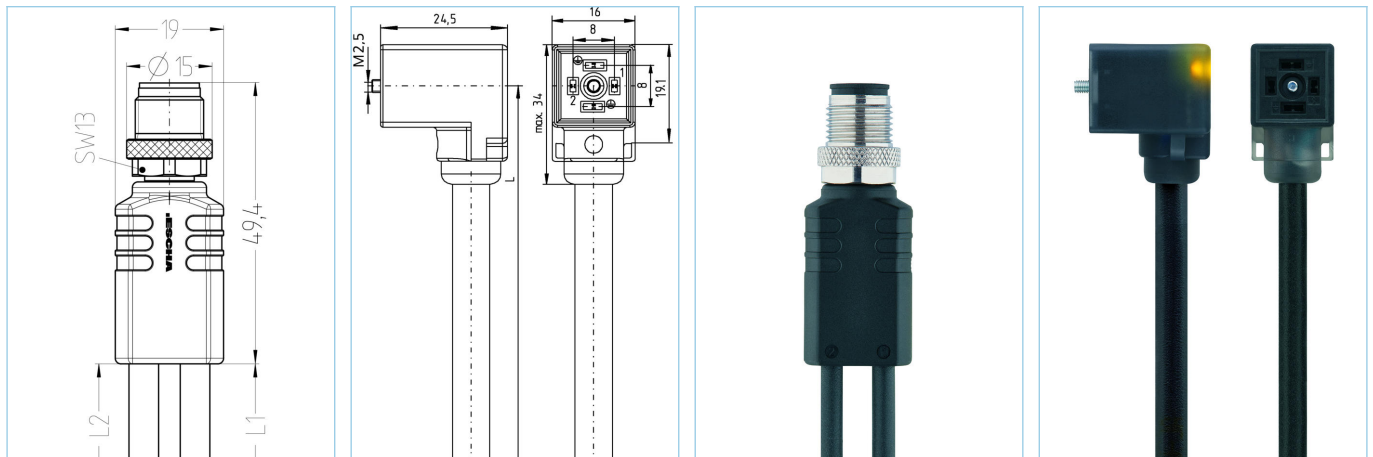


Y-splitter, M12 - ventiel C, met kabeluitvoer



Productinformatie

Artikelomschrijving	YK-FS5M12-2VC22-24.4-0,6/0,6/S370
Artikel-Nr.	8077630
Lengte	0,6m
BTW tarief nr.	85444290
Step File	YK-FS5M12-2VC22-L_L.stp
EAN	4047106235475

	Uitgang 0	Uitgang 1	Uitgang 2
Uitgang	male, M12, recht	female, Ventiel C, haaks	female, Ventiel C, female
Materiaal contact	Metaal, CuZn, verguld	Metall, CuSn, versilbert	Metall, CuSn, versilbert
Materiaal contactdrager	Kunststof, TPU, BK	Kunststof, PA, BK	Kunststof, PA, BK
Materiaal moer	Metaal, CuZn, vernikkeld		
Materiaal kartelmoer	Kunststof, TPU, BK	Kunststof, TPU, BK, doorschijnend	Kunststof, TPU, BK, doorschijnend
Nominale spanning	60V	24V _{AC/DC}	24V _{AC/DC}
Codering	A		
Aantal polen	5	2+PE, PE overbrugd	2+PE, PE overbrugd
Stroombelasting (bij 40°C)	4A	4A	4A

Isolatiweerstand	≥10 ⁹ Ω
Omgevingstemperatuur	-30°C...+90°C
Signaalstatus indicatie	LED YE
Afdichting (female) materiaal	Kunststof, TPU
Bevestigingsschroef	Metaal, CuZn, vernikkeld
Mechanische levensduur	>100 steekcycli
Normen	IEC 61076-2-101, DIN EN 175301-803
Afdichting (aangesloten)	IP65, IP67, IP68
Beveiligingscircuit	Z-diode
Vervuilingsgraad	3

Kabel PUR, UL, S370

Flexibele, siliconen en halogeenvrije kabel met een grote mechanische sterkte. De kabel is bestand tegen chemicaliën, hydrolyse en microben. Kabelrups toepassing is met een buigradius van 10xd mogelijk. Doordat de kabel bestand is tegen lasvonken, is deze zeer geschikt bij flexibele toepassingen zoals de robotica, assemblage- en metaalbewerkingsmachines. De kabel voldoet aan de eis van UL en CSA (UL10493/20549;cULus).

Buitendiameter mantel	5,20 mm
Materiaal mantel	PUR
Mantelkleur	BK, zoals RAL9005
Aderdoorsnede	5 x 0.34 mm ²
Materiaal aderisolatie	PP
Aderkleuren	BN, WH, BU, BK, GNYE
Aderopbouw	42 x 0.10 mm
Buigradius (vast)	5 x Ø-kabel
Buigradius (bewegend)	10 x Ø-kabel
Temperatuurbereik (bewegend)	-30°C...+90°C
Temperatuurbereik (vast)	-50°C...+90°C
Temperatuurbereik (kabelrups)	-25°C...+60°C
Kabelrups applicatie	3 milj. cycli
Halogeen vrij	Ja
Torsie	+/-180°/m, ≥ 1 milj. cycli
Nominale spanning kabel	≤300 V
bijzondere eigenschappen	vlam vertragend, zeewater bestendig, recyclebaar, LABS vrij, RoHs conform, zuur en loog bestendig, ozon bestendig, UV bestendig, hydrolyse vast, Kabelrups toepasbaar, torsie bestendig, Las vonken bestendig, halogeen vrij, silicone vrij, olie bestendig

Classificaties

eCl@ss 6.0	27279218
eCl@ss 7.0	27279218
eCl@ss 8.0	27279218
eCl@ss 9.0	27060313
ETIM 5.0	EC001855
ETIM 6.0	EC001855