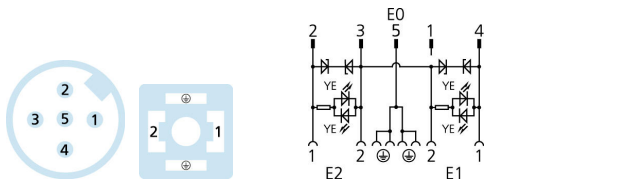
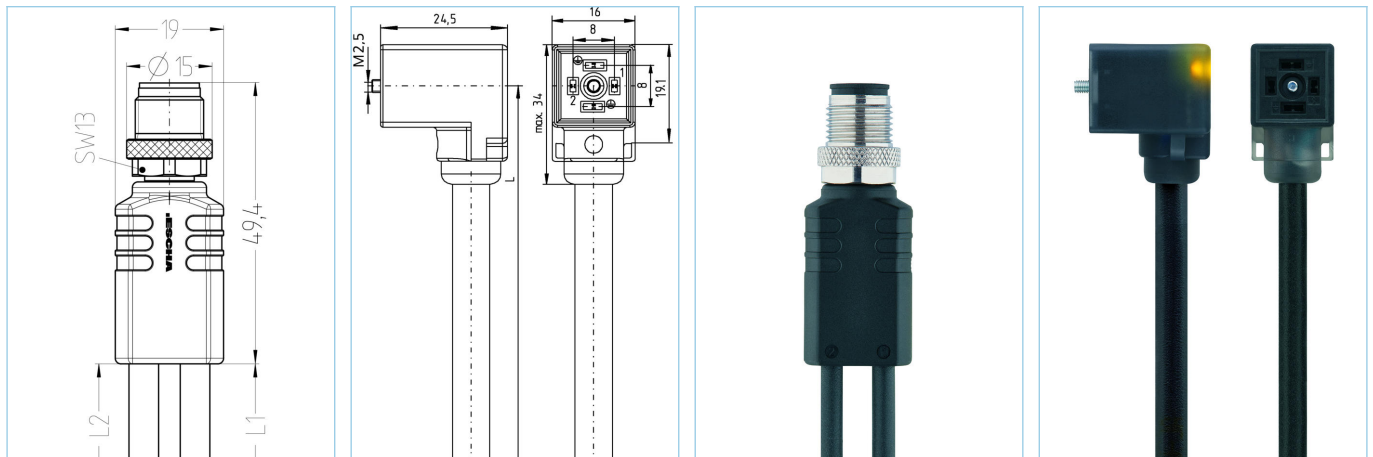


## Y-Verteiler, M12 - Ventil C, mit Kabelabgang



### Produktinformationen

Artikelbezeichnung	YK-FS5M12-2VC22-24.4-0,6/0,6/S370
Artikel-Nr.	8077630
Länge	0,6m
Zolltarif-Nr.	85444290
Step-Datei	YK-FS5M12-2VC22-L_L.stp
EAN	4047106235475

	Ausgang 0	Ausgang 1	Ausgang 2
Ausgang	Stecker, M12, gerade	Buchse, Ventil C, gewinkelt	Buchse, Ventil C, gewinkelt
Material Kontakte	Metall, CuZn, vergoldet	Metall, CuSn, versilbert	Metall, CuSn, versilbert
Material Kontakträger	Kunststoff, TPU, BK	Kunststoff, PA, BK	Kunststoff, PA, BK
Material Überwurf	Metall, CuZn, vernickelt		
Material Griffkörper	Kunststoff, TPU, BK	Kunststoff, TPU, BK, transluzent	Kunststoff, TPU, BK, transluzent
Bemessungsspannung	60V	24V <sub>AC/DC</sub>	24V <sub>AC/DC</sub>
Codierung	A		
Polzahl	5	2+PE, PE gebrückt	2+PE, PE gebrückt
Strombelastbarkeit pro Pin (bei 40°C)	4A	4A	4A

Isolationswiderstand	≥10 <sup>8</sup> Ω
Umgebungstemperatur	-30°C...+90°C
Schaltzustandsanzeige	LED YE
Material Dichtung (Buchse)	Kunststoff, TPU
Befestigungsschraube	Metall, CuZn, vernickelt
Mechanische Lebensdauer	>100 Steckzyklen
Normen	IEC 61076-2-101, DIN EN 175301-803
Schutzart (montiert)	IP65, IP67, IP68
Schutzschaltung	Z-Diode
Verschmutzungsgrad	3

**Leitung** PUR, UL, S370

Flexible, silikon- und halogenfreie Steuerleitung mit hoher mechanischer Festigkeit. Die Leitung ist chemikalien-, hydrolyse- und mikrobenresistent. Der Schleppketteneinsatz ist bei einem Biegeradius von min. 10xd möglich. Durch ihre Schweißfunkenbeständigkeit ist die Leitung sehr gut für den flexiblen Einsatz im Bereich der Robotertechnik, Werkzeugmaschinen und spanabhebenden Fertigung geeignet. Die Leitungen erfüllen die Forderung nach UL und CSA (UL10493/20549; cULus).

Außendurchmesser Mantel	5,20 mm
Material Leitungsmantel	PUR
Mantelfarbe	BK, ähnlich RAL9005
Aderquerschnitt	5 x 0,34 mm <sup>2</sup>
Material Aderisolierung	PP
Aderfarben	BN, WH, BU, BK, GNYE
Litzenaufbau	42 x 0,10 mm
Biegeradius (fest)	5 x Ø-Leitung
Biegeradius (bewegt)	10 x Ø-Leitung
Temperaturbereich (bewegt)	-30°C...+90°C
Temperaturbereich (fest)	-50°C...+90°C
Temperaturbereich (Schleppkette)	-25°C...+60°C
Schleppketteneinsatz	3 Mio. Zyklen
Halogenfrei	Ja
Torsion	+/-180°/m, ≥ 1 Mio. Zyklen
Nennspannung Leitung	≤300 V
Besondere Eigenschaften	flammwidrig, seewasserbeständig, recyclefähig, LABS-frei, RoHS-konform, säure- u. laugenbeständig, ozonbeständig, UV-beständig, hydrolysefest, schleppkettenfähig, torsionsfähig, schweißfunkenbeständig, halogenfrei, silikonfrei, ölbeständig

**Klassifikationen**

eCl@ss 6.0	27279218
eCl@ss 7.0	27279218
eCl@ss 8.0	27279218
eCl@ss 9.0	27060313
ETIM 5.0	EC001855
ETIM 6.0	EC001855