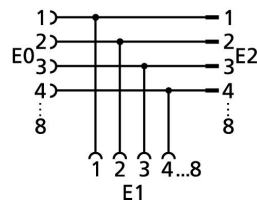
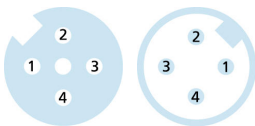
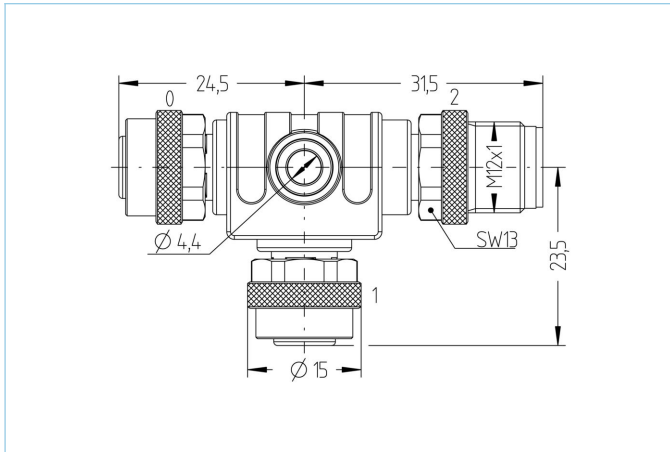


T-splitter, M12



Produktinformatie

Artikelomschrijving	FKM4-FKM4-FSM4
Artikel-Nr.	8009675
BTW tarief nr.	85366990
Step File	FKM4-FKM4-FSM4.stp
EAN	4047106086206

	Uitgang 0	Uitgang 1	Uitgang 2
Uitgang	female, M12	female, M12	male, M12
Materiaal contact	Metaal, CuZn, verguld	Metaal, CuZn, verguld	Metaal, CuZn, verguld
Materiaal contactdrager	Kunststof, TPU, BK	Kunststof, TPU, BK	Kunststof, TPU, BK
Materiaal moer	Metaal, CuZn, vernikkeld	Metaal, CuZn, vernikkeld	Metaal, CuZn, vernikkeld
Nominale spanning	250V	250V	250V
Codering	A	A	A
Aantal polen	4	4	4
Stroombelasting (bij 40°C)	4A	4A	4A

Isolatiweerstand	≥10 ⁹ Ω
Omgevingstemperatuur	-30°C...+90°C
Materiaal kartelmoer	Kunststof, TPU, BK
Afdichting (female) materiaal	FPM/FKM
Mechanische levensduur	>100 steekcycli
Normen	IEC 61076-2-101
Afdichting (aangesloten)	IP65, IP67, IP68
Vervuilingsgraad	3

Classificaties

eCl@ss 6.0	27279201
eCl@ss 7.0	27279201
eCl@ss 8.0	27279201
eCl@ss 9.0	27440106
ETIM 5.0	EC002062
ETIM 6.0	EC002925