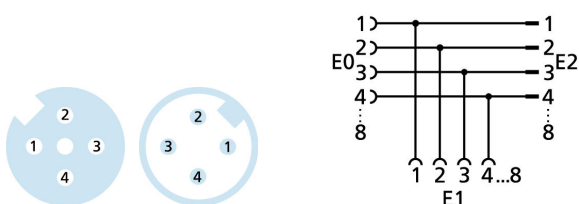
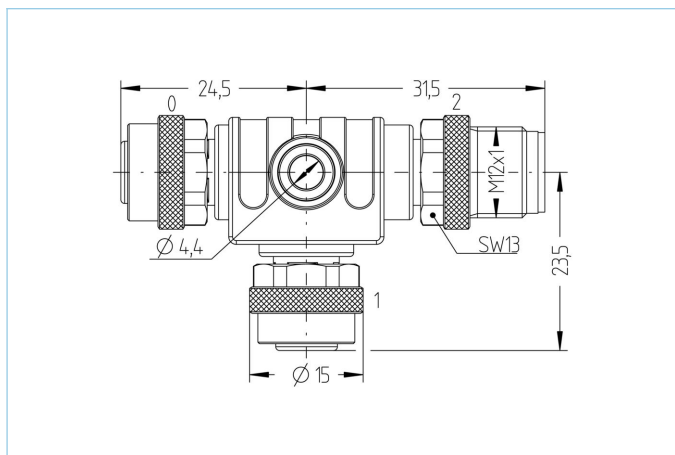


Rozdzielacz T, M12



Informacje o produkcie

Nazwa artykułu	FKM4-FKM4-FSM4
Nr. artykułu	8009675
Nr taryfy celnej	85366990
Plik step	FKM4-FKM4-FSM4.stp
EAN	4047106086206

	Wyjście 0	Wyjście 1	Wyjście 2
Wyjście	Gniazdo, M12	Gniazdo, M12	Wtyk, M12
Materiał styków	Metal, CuZn, pozłacany	Metal, CuZn, pozłacany	Metal, CuZn, pozłacany
Materiał nośnika styków	Tworzywo sztuczne, TPU, BK	Tworzywo sztuczne, TPU, BK	Tworzywo sztuczne, TPU, BK
Materiał nakrętki	Metal, CuZn, niklowany	Metal, CuZn, niklowany	Metal, CuZn, niklowany
Napięcie znamionowe	250V	250V	250V
Kodowanie	A	A	A
Ilość pinów	4	4	4
Obciążalność prądowa styku (przy 40°C),	4A	4A	4A

Oporność izolacji	≥10 ⁹ Ω
Temperatura otoczenia	-30°C...+90°C
Materiał uchwytu	Tworzywo sztuczne TPU, BK
Materiał uszczelki (wtyczka żeńska)	FPM/FKM
Trwałość mechaniczna	>100 cykli wtykania
Normy	IEC 61076-2-101
Stopień ochrony (w stanie zamontowanym)	IP65, IP67, IP68
Stopień zanieczyszczenia	3

Klasyfikacja

eCl@ss 6.0	27279201
eCl@ss 7.0	27279201
eCl@ss 8.0	27279201
eCl@ss 9.0	27440106
ETIM 5.0	EC002062
ETIM 6.0	EC002925