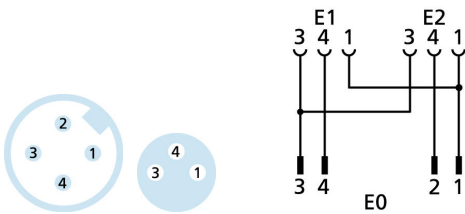
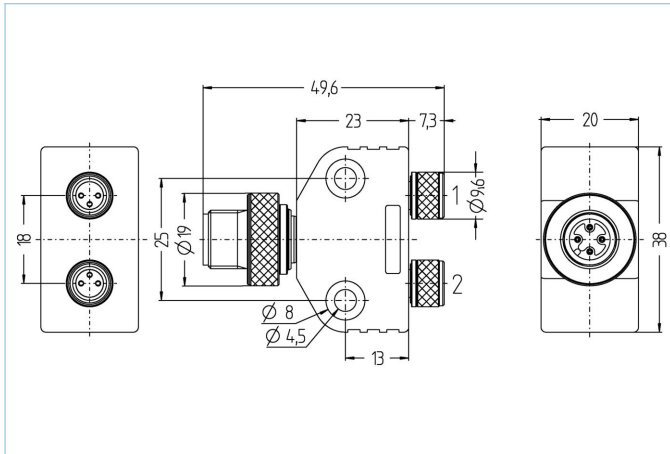


Y de câblage, M12, M8 - M8, S89



Infos produits

Désignation	FSM4-2SKP3/S89
Réf.	8013058
Code douanier	85366990
Fichier STEP	FSM4-2SKP3_S89.stp
EAN	4047106077334

	Sortie 0	Sortie 1	Sortie 2
Sortie	mâle, M12	femelle, M8	femelle, M8
Matériau-contact	métal, CuZn, plaqué or	métal, CuZn, plaqué or	métal, CuZn, plaqué or
Matériau porte-contact	plastique, TPU, BK	plastique, TPU, BK	plastique, TPU, BK
Matériau bague	métal, CuZn, nickelé	métal, CuZn, nickelé	métal, CuZn, nickelé
Tension d'évaluation	60V	60V	60V
Codage	A		
Nbre de pôles	4	3	3
Courant admissible par pin	4A	4A	4A

Résistance d'isolation	$\geq 10^9 \Omega$
Température ambiante	-30°C...+90°C
Matériau surmoulage	plastique, TPU, BK
Matériau joint femelle	FPM/FKM
Durée de vie mécanique	>100 cycles
Norme	IEC 61076-2-101/-104
Classe de protection (monté)	IP65, IP67, IP68
Taux de salissures	3

Classification

eCl@ss 6.0	27279201
eCl@ss 7.0	27279201
eCl@ss 8.0	27279201
eCl@ss 9.0	27440106
ETIM 5.0	EC002062
ETIM 6.0	EC002925

Accessoire

Kit de montage, S89

<https://www.escha.net/en/Products/Standard/Accessories-for-connectivity/8036078/Mounting-set-S89-black>