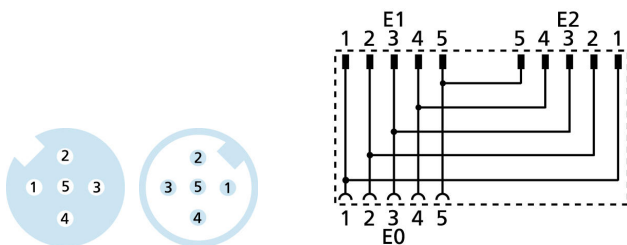
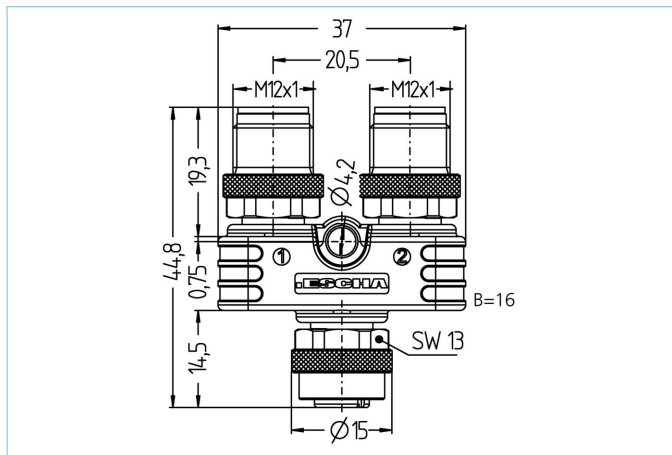


Y-splitter, M12, schermato



Caratteristiche del prodotto

Descrizione articolo	Y-WAKS5-2WASS5
Codice articolo	8057722
Tariffa doganale No.	85366990
Step-File	Y-WAKS5-2WASS5.stp
EAN	4047106141646

	Uscita 0	Uscita 1	Uscita 2
Connettore	femmina, M12	maschio, M12	maschio, M12
Materiale contatto	Metallo, CuZn, dorato	Metallo, CuZn, dorato	Metallo, CuZn, dorato
Materiale portacontatti	Plastica, TPU, BK	Plastica, TPU, BK	Plastica, TPU, BK
Materiale dado accoppiamento	Metallo, CuZn, nichelato	Metallo, CuZn, nichelato	Metallo, CuZn, nichelato
Tensione nominale	30V	30V	30V
Codifica	A	A	A
Numero di pin	5	5	5
Carico in corrente (a 40°C)	4A	4A	4A

Resistenza isolamento	≥10 ⁹ Ω
Temperatura ambiente	-30°C...+90°C
Materiale di presa del corpo	Plastica, TPU, BK
Materiale di tenuta (femmina)	FPM/FKM
Schermatura	con schermatura
Ciclo di vita meccanico	>100 cicli di montaggio
Normative	IEC 61076-2-101
Grado di protezione (montato)	IP65, IP67, IP68
Grado di inquinamento	3

Classificazioni

eCl@ss 6.0	27279201
eCl@ss 7.0	27279201
eCl@ss 8.0	27279201
eCl@ss 9.0	27440106
ETIM 5.0	EC002062
ETIM 6.0	EC002925