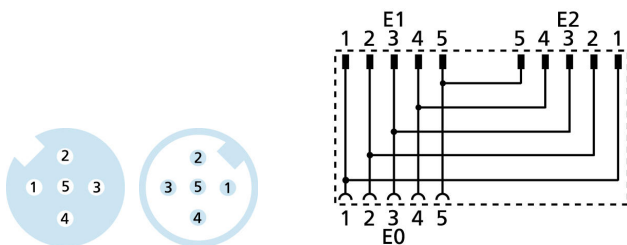
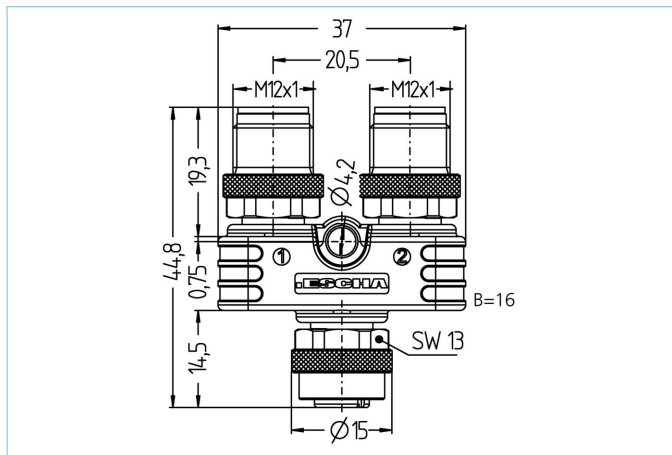


Y de câblage, M12, blindé



Infos produits

Désignation	Y-WAKS5-2WASS5
Réf.	8057722
Code douanier	85366990
Fichier STEP	Y-WAKS5-2WASS5.stp
EAN	4047106141646

	Sortie 0	Sortie 1	Sortie 2
Sortie	femelle, M12	mâle, M12	mâle, M12
Matériau-contact	métal, CuZn, plaqué or	métal, CuZn, plaqué or	métal, CuZn, plaqué or
Matériau porte-contact	plastique, TPU, BK	plastique, TPU, BK	plastique, TPU, BK
Matériau bague	métal, CuZn, nickelé	métal, CuZn, nickelé	métal, CuZn, nickelé
Tension d'évaluation	30V	30V	30V
Codage	A	A	A
Nbre de pôles	5	5	5
Courant admissible par pin	4A	4A	4A

Résistance d'isolation	$\geq 10^9 \Omega$
Température ambiante	-30°C...+90°C
Matériau surmoulage	plastique, TPU, BK
Matériau joint femelle	FPM/FKM
Blindage	avec blindage
Durée de vie mécanique	>100 cycles
Norme	IEC 61076-2-101
Classe de protection (monté)	IP65, IP67, IP68
Taux de salissures	3

Classification

eCl@ss 6.0	27279201
eCl@ss 7.0	27279201
eCl@ss 8.0	27279201
eCl@ss 9.0	27440106
ETIM 5.0	EC002062
ETIM 6.0	EC002925