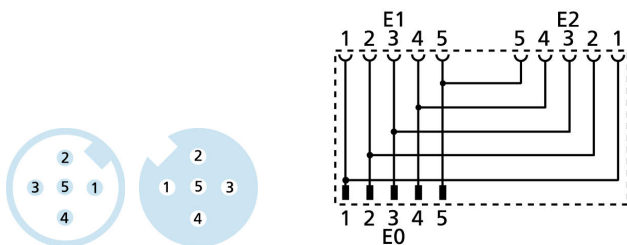
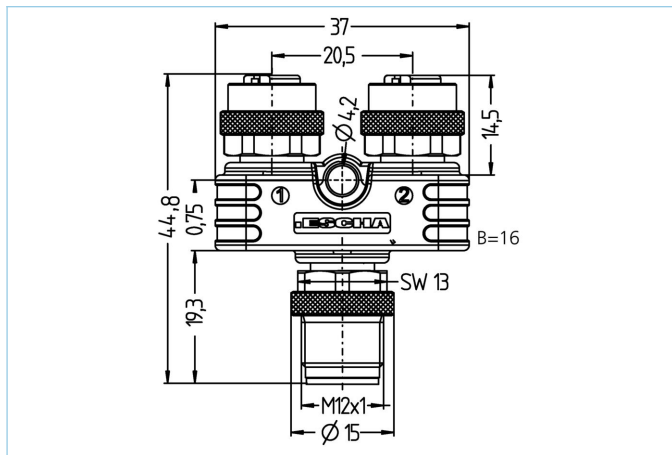


Y-splitter, M12, schermato



Caratteristiche del prodotto

Descrizione articolo	Y-WASS5-2WAKS5		
Codice articolo	8056694		
Tariffa doganale No.	85366990		
Step-File	Y-WASS5-2WAKS5.stp		
EAN	4047106141462		
	Uscita 0	Uscita 1	Uscita 2
Connettore	maschio, M12	femmina, M12	femmina, M12
Materiale contatto	Metallo, CuZn, dorato	Metallo, CuZn, dorato	Metallo, CuZn, dorato
Materiale portacontatti	Plastica, TPU, BK	Plastica, TPU, BK	Plastica, TPU, BK
Materiale dado accoppiamento	Metallo, CuZn, nichelato	Metallo, CuZn, nichelato	Metallo, CuZn, nichelato
Tensione nominale	60V	60V	60V
Codifica	A	A	A
Numero di pin	5	5	5
Carico in corrente (a 40°C)	4A	4A	4A
Resistenza isolamento	≥10 ⁹ Ω		
Temperatura ambiente	-30°C...+90°C		
Materiale di presa del corpo	Plastica, TPU, BK		
Materiale di tenuta (femmina)	FPM/FKM		
Schermatura	con schermatura		
Ciclo di vita meccanico	>100 cicli di montaggio		
Normative	IEC 61076-2-101		
Grado di protezione (montato)	IP65, IP67, IP68		
Grado di inquinamento	3		

Classificazioni

eCl@ss 6.0	27279201
eCl@ss 7.0	27279201
eCl@ss 8.0	27279201
eCl@ss 9.0	27440106
ETIM 5.0	EC002062
ETIM 6.0	EC002925