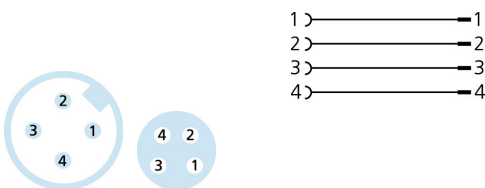
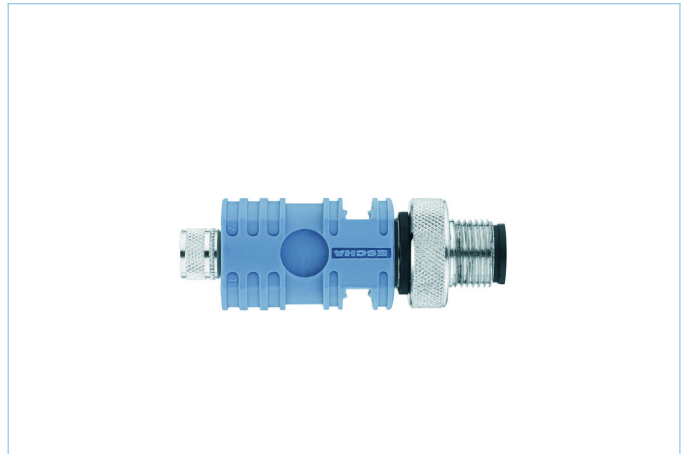
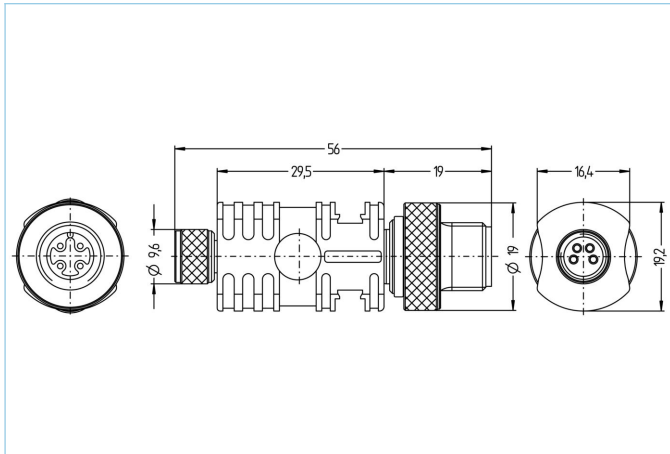


Adapter, M12 - M8



Informacje o produkcie

Nazwa artykułu	FSM4-SKP4
Nr. artykułu	8008138
Nr taryfy celnej	85366990
Plik step	FSM4-SKP4.stp
EAN	4047106094294

Dane techniczne	Koniec A	Koniec B
Złącze wtykowe	Wtyk, M12	Gniazdo, M8
Ilość pinów	4	4
Kodowanie	A	
Napięcie znamionowe	60V	60V
Obciążalność prądowa styku (przy 40°C) 4A		4A
Oporność izolacji	$\geq 10^9 \Omega$	$\geq 10^9 \Omega$
Temperatura otoczenia	-30°C...+90°C	-30°C...+90°C
Materiał styków	Metal, CuZn, pozłacany	Metal, CuZn, pozłacany
Materiał nośnika styków	Tworzywo sztuczne, TPU, BK	Tworzywo sztuczne, TPU, BK
Materiał uchwytu	Tworzywo sztuczne, TPU, BU	Tworzywo sztuczne, TPU, BU
Materiał nakrętki	Metal, CuZn, niklowany	Metal, CuZn, niklowany
Materiał uszczelki (wtyczka żeńska)		FPM/FKM
Materiał uszczelki (wtyczka żeńska) koniec B	FPM/FKM	FPM/FKM
Normy	IEC 61076-2-101	IEC 61076-2-104
Stopień ochrony (w stanie zamontowanym)	IP65, IP67, IP68	IP65, IP67, IP68
Trwałość mechaniczna	>100 cykli wtykania	>100 cykli wtykania
Stopień zanieczyszczenia	3	3

Klasyfikacja

eCl@ss 6.0	27279201
eCl@ss 7.0	27279201
eCl@ss 8.0	27279201
eCl@ss 9.0	27440106
ETIM 5.0	EC002062
ETIM 6.0	EC002925