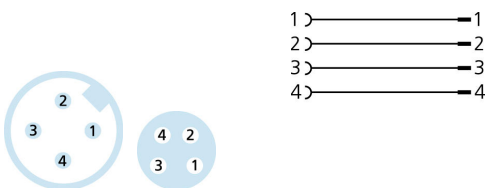
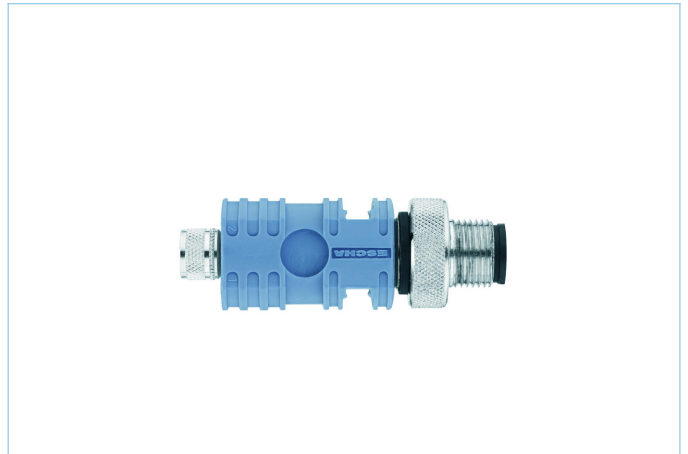
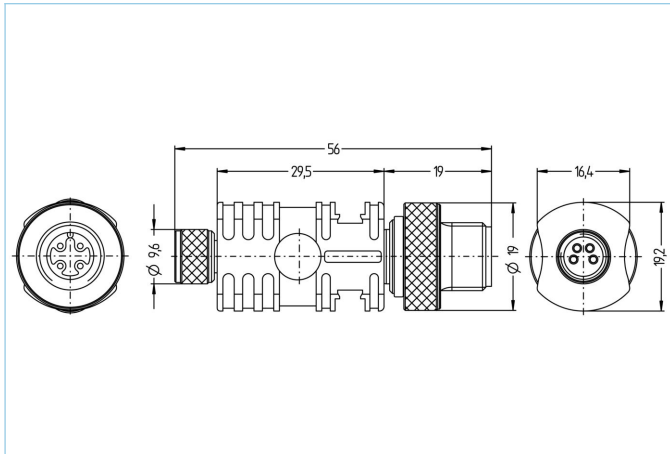


Adaptateur, M12 - M8



Infos produits

Désignation	FSM4-SKP4
Réf.	8008138
Code douanier	85366990
Fichier STEP	FSM4-SKP4.stp
EAN	4047106094294

Données techniques	Côté-A	Côté-B
Connecteur	mâle, M12	femelle, M8
Nbre de pôles	4	4
Codage	A	
Tension d'évaluation	60V	60V
Courant admissible par pin	4A	4A
Résistance d'isolation	$\geq 10^9 \Omega$	$\geq 10^9 \Omega$
Température ambiante	-30°C...+90°C	-30°C...+90°C
Matériau-contact	métal, CuZn, plaqué or	métal, CuZn, plaqué or
Matériau porte-contact	plastique, TPU, BK	plastique, TPU, BK
Matériau surmoulage	plastique, TPU, BU	plastique, TPU, BU
Matériau bague	métal, CuZn, nickelé	métal, CuZn, nickelé
Matériau joint femelle		FPM/FKM
Matériau joint femelle côté B	FPM/FKM	FPM/FKM
Norme	IEC 61076-2-101	IEC 61076-2-104
Classe de protection (monté)	IP65, IP67, IP68	IP65, IP67, IP68
Durée de vie mécanique	>100 cycles	>100 cycles
Taux de salissures	3	3

Classification

eCl@ss 6.0	27279201
eCl@ss 7.0	27279201
eCl@ss 8.0	27279201
eCl@ss 9.0	27440106
ETIM 5.0	EC002062
ETIM 6.0	EC002925