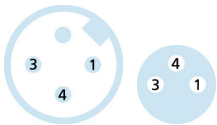
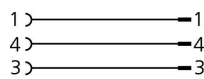
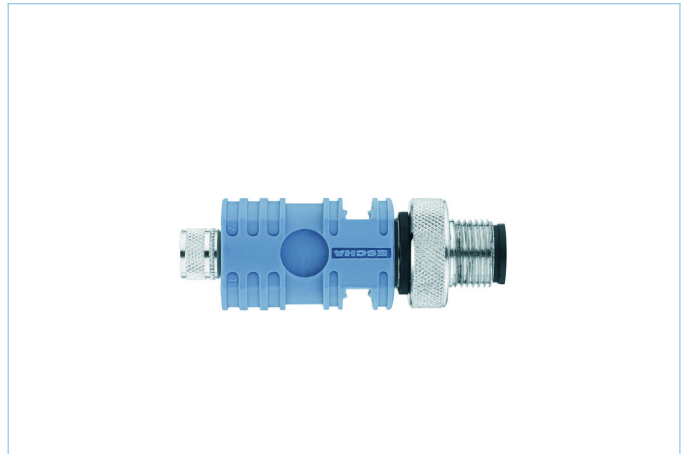
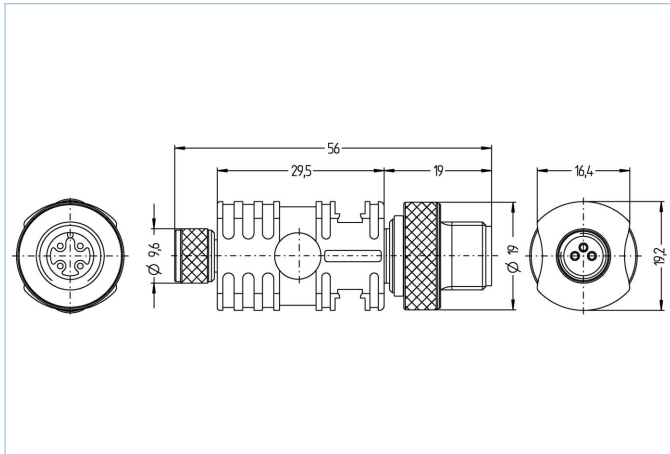


Adaptador, M12 - M8



Datos del producto

Descripción del producto	FSM3-SKP3
No. referencia	8008079
Número de aduana	85366990
Archivo .Step	FSM4-SKP3.stp
EAN	4047106094850

Datos técnicos	Lado - A	Lado - B
Conector	Macho, M12	Hembra, M8
Número de pines	3	3
Codificación lado - A	A	
Rango de voltaje	60V	60V
Corriente de carga (a 40°C)	4A	4A
Resistividad del aislamiento	≥10 ⁹ Ω	≥10 ⁹ Ω
Temperatura ambiente del producto	-30°C...+90°C	-30°C...+90°C
Material del contacto	Metal, CuZn, dorados	Metal, CuZn, dorados
Material del soporte de contacto	Plástico, TPU, BK	Plástico, TPU, BK
Material del asa	Plástico, TPU, BU	Plástico, TPU, BU
Material de la tuerca de encaje	Metal, CuZn, niquelado	Metal, CuZn, niquelado
Material del sellado del material		FPM/FKM
Material del sellado del material lado - B	FPM/FKM	FPM/FKM
Estándar	IEC 61076-2-101	IEC 61076-2-104
Grado de protección (montado)	IP65, IP67, IP68	IP65, IP67, IP68
Ciclo de funcionamiento mecánico	>100 ciclos de conexión	>100 ciclos de conexión
Grado de polución	3	3

Clasificaciones

eCl@ss 6.0	27279201
eCl@ss 7.0	27279201
eCl@ss 8.0	27279201
eCl@ss 9.0	27440106
ETIM 5.0	EC002062
ETIM 6.0	EC002925