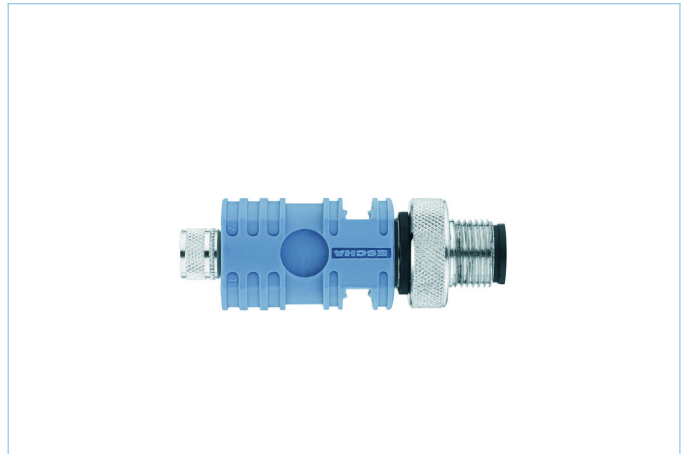
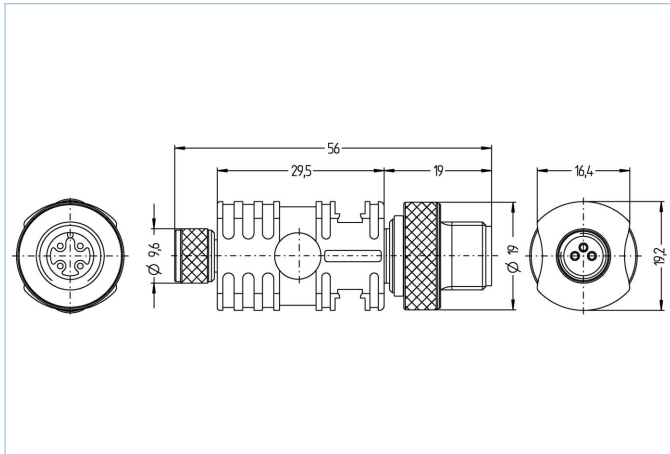
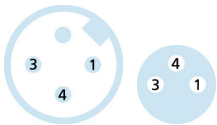


Adapter, M12 - M8



- 1) ————— 1
- 4) ————— 4
- 3) ————— 3



Produktinformationen

Artikelbezeichnung	FSM3-SKP3
Artikel-Nr.	8008079
Zolltarif-Nr.	85366990
Step-Datei	FSM4-SKP3.stp
EAN	4047106094850

Technische Daten	A-Seite	B-Seite
Steckverbinder	Stecker, M12	Buchse, M8
Polzahl	3	3
Codierung	A	
Bemessungsspannung	60V	60V
Strombelastbarkeit pro Pin (bei 40°C)	4A	4A
Isolationswiderstand	≥10 ⁹ Ω	≥10 ⁹ Ω
Umgebungstemperatur	-30°C...+90°C	-30°C...+90°C
Material Kontakte	Metall, CuZn, vergoldet	Metall, CuZn, vergoldet
Material Kontaktträger	Kunststoff, TPU, BK	Kunststoff, TPU, BK
Material Griffkörper	Kunststoff, TPU, BU	Kunststoff, TPU, BU
Material Überwurf	Metall, CuZn, vernickelt	Metall, CuZn, vernickelt
Material Dichtung (Buchse)		FPM/FKM
Material Dichtung (Buchse) B-Seite	FPM/FKM	FPM/FKM
Normen	IEC 61076-2-101	IEC 61076-2-104
Schutzart (montiert)	IP65, IP67, IP68	IP65, IP67, IP68
Mechanische Lebensdauer	>100 Steckzyklen	>100 Steckzyklen
Verschmutzungsgrad	3	3

Klassifikationen

eCl@ss 6.0	27279201
eCl@ss 7.0	27279201
eCl@ss 8.0	27279201
eCl@ss 9.0	27440106
ETIM 5.0	EC002062
ETIM 6.0	EC002925