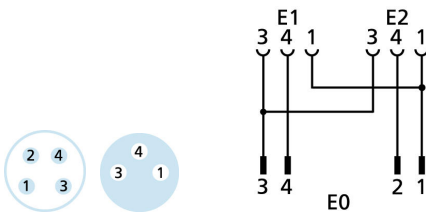
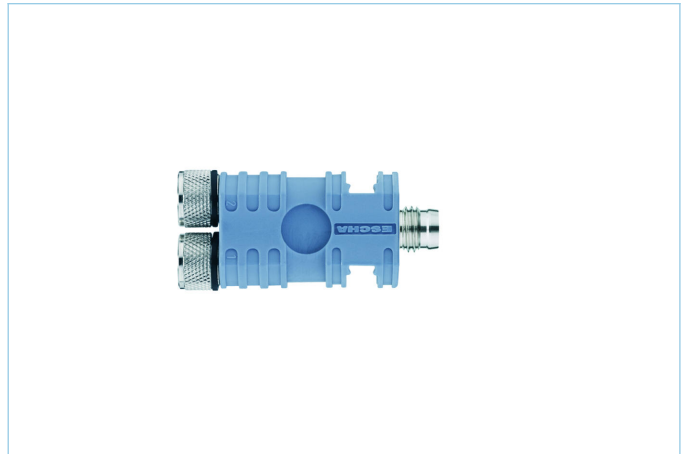
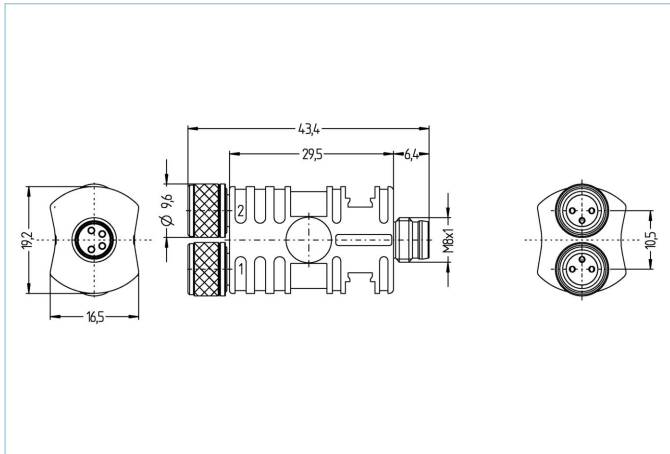


## Y-splitter, M8/Ø8mm snap, M8 - M8



### Datos del producto

Descripción del producto	SESP4S-2SKP3
No. referencia	8008082
Número de aduana	85366990
Archivo .Step	SESP4S-2SKP3.stp
EAN	4047106094829

	Salida 0	Salida 1	Salida 2
Salida	macho, M8/Ø8mm snap	hembra, M8	hembra, M8
Material del contacto	Metal, CuZn, dorados	Metal, CuZn, dorados	Metal, CuZn, dorados
Material del soporte de contacto	Plástico, TPU, BK	Plástico, TPU, BK	Plástico, TPU, BK
Material de la tuerca de encaje	Metal, CuZn, niquelado	Metal, CuZn, niquelado	Metal, CuZn, niquelado
Rango de voltaje lado	60V	60V	60V
Número de pines	4	3	3
Corriente de carga ( a 40°C)	4A	4A	4A

Resistividad del aislamiento	$\geq 10^9 \Omega$
Temperatura ambiente del producto	-30°C...+90°C
Material del asa	Plástico, TPU, BU
Material del sellado del material	FPM/FKM
Ciclo de funcionamiento mecánico	>100 ciclos de conexión
Estándar	IEC 61076-2-101/-104
Grado de protección (montado)	IP65, IP67, IP68
Grado de polución	3

## Clasificaciones

eCl@ss 6.0	27279201
eCl@ss 7.0	27279201
eCl@ss 8.0	27279201
eCl@ss 9.0	27440106
ETIM 5.0	EC002062
ETIM 6.0	EC002925