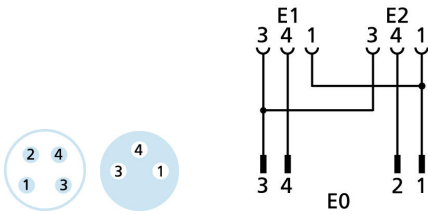
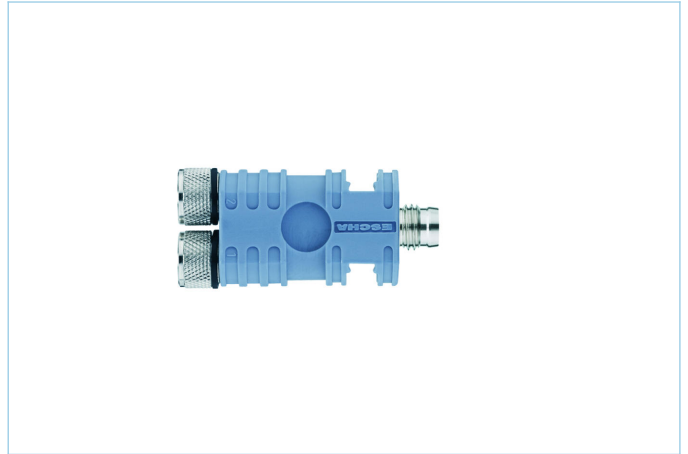
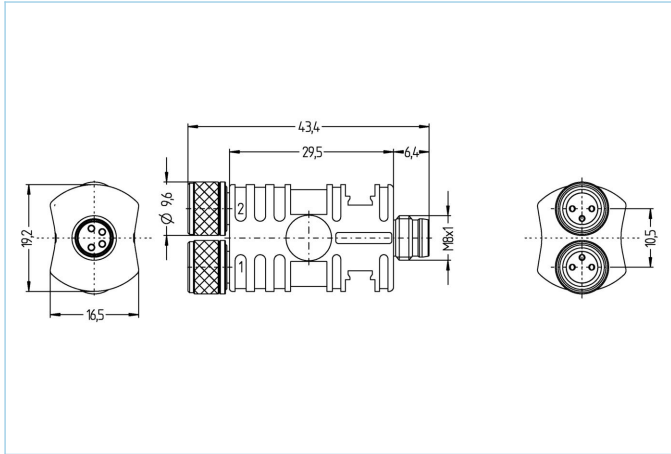


Y型分离器, M8/Ø8mm 快插, M8 - M8



产品信息

|         |                  |
|---------|------------------|
| 物料描述    | SESP4S-2SKP3     |
| 物料编号    | 8008082          |
| 海关关税编码  | 85366990         |
| Step-文件 | SESP4S-2SKP3.stp |
| EAN     | 4047106094829    |

|              | 输出_0          | 输出_1        | 输出_2        |
|--------------|---------------|-------------|-------------|
| 连接           | 公头, M8/Ø8mm快插 | 母头, M8      | 母头, M8      |
| 触点材料         | 合金, 铜锌, 镀金    | 合金, 铜锌, 镀金  | 合金, 铜锌, 镀金  |
| 触头载体材料       | 塑料, TPU, 黑色   | 塑料, TPU, 黑色 | 塑料, TPU, 黑色 |
| 连接螺母材料       | 合金, 铜锌, 镀镍    | 合金, 铜锌, 镀镍  | 合金, 铜锌, 镀镍  |
| 额定电压         | 60V           | 60V         | 60V         |
| 针脚数          | 4             | 3           | 3           |
| 电流负荷 ( 40° ) | 4A            | 4A          | 4A          |

|              |                      |
|--------------|----------------------|
| 绝缘电阻         | ≥10 <sup>9</sup> Ω   |
| 产品环境温度       | -30°C...+90°C        |
| 夹紧基体材料       | 塑料, TPU, 蓝色          |
| 密封(母头)材料     | FPM/FKM              |
| 机械寿命周期       | >100 插拔次数            |
| 标准           | IEC 61076-2-101/-104 |
| 防护等级 ( 安装好 ) | IP65, IP67, IP68     |
| 污染等级         | 3                    |

| 分类         |          |
|------------|----------|
| eCl@ss 6.0 | 27279201 |
| eCl@ss 7.0 | 27279201 |
| eCl@ss 8.0 | 27279201 |
| eCl@ss 9.0 | 27440106 |
| ETIM 5.0   | EC002062 |
| ETIM 6.0   | EC002925 |