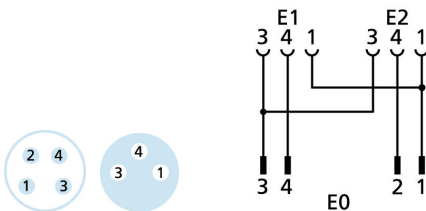
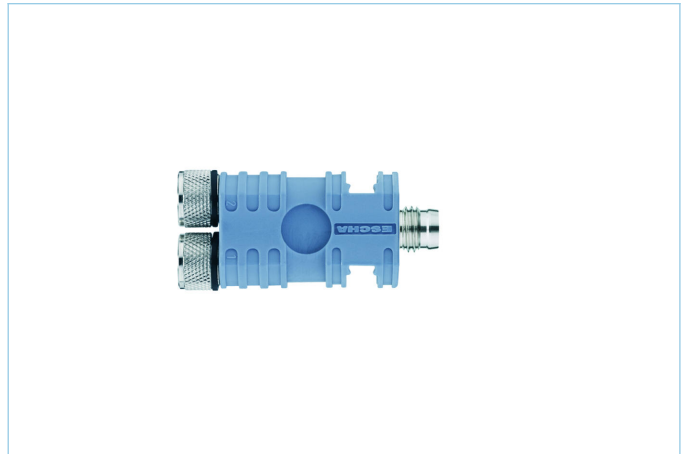
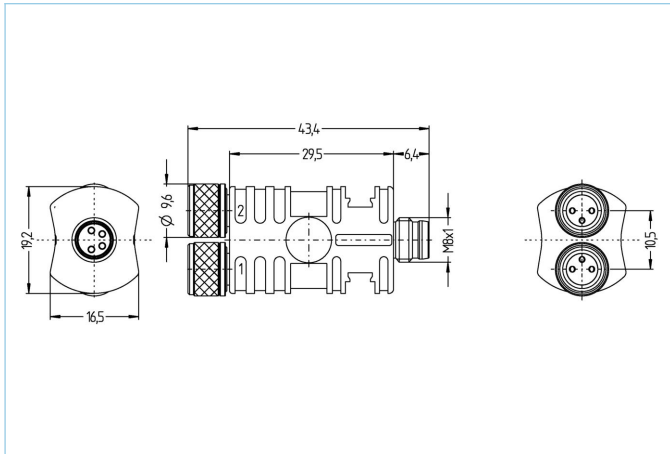


Y de câblage, M8/Ø8mm snap, M8 - M8



Infos produits

Désignation	SESP4S-2SKP3
Réf.	8008082
Code douanier	85366990
Fichier STEP	SESP4S-2SKP3.stp
EAN	4047106094829

	Sortie 0	Sortie 1	Sortie 2
Sortie	mâle, M8/Ø8mm snap	femelle, M8	femelle, M8
Matériau-contact	métal, CuZn, plaqué or	métal, CuZn, plaqué or	métal, CuZn, plaqué or
Matériau porte-contact	plastique, TPU, BK	plastique, TPU, BK	plastique, TPU, BK
Matériau bague	métal, CuZn, nickelé	métal, CuZn, nickelé	métal, CuZn, nickelé
Tension d'évaluation	60V	60V	60V
Nbre de pôles	4	3	3
Courant admissible par pin	4A	4A	4A

Résistance d'isolation	≥10 ⁹ Ω
Température ambiante	-30°C...+90°C
Matériau surmoulage	plastique, TPU, BU
Matériau joint femelle	FPM/FKM
Durée de vie mécanique	>100 cycles
Norme	IEC 61076-2-101/-104
Classe de protection (monté)	IP65, IP67, IP68
Taux de salissures	3

Classification

eCl@ss 6.0	27279201
eCl@ss 7.0	27279201
eCl@ss 8.0	27279201
eCl@ss 9.0	27440106
ETIM 5.0	EC002062
ETIM 6.0	EC002925