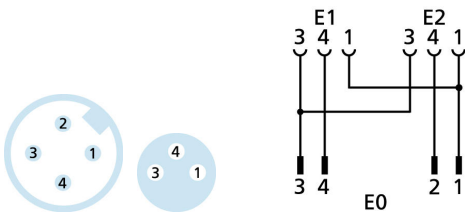
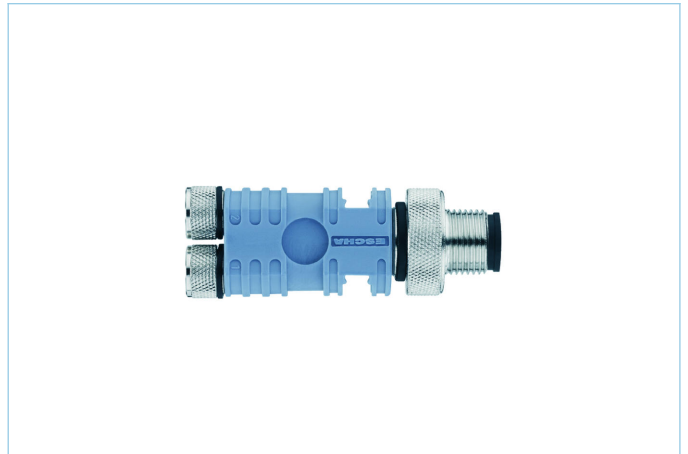
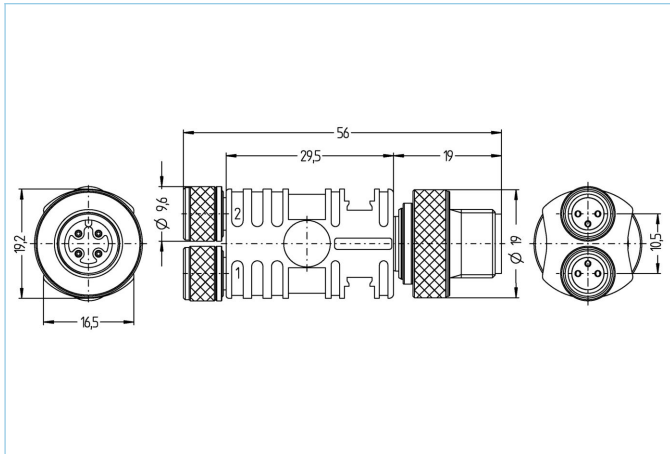


Y-splitter, M12, M8 - M8



Produktinformatie

Artikelomschrijving	FSM4-2SKP3
Artikel-Nr.	8008081
BTW tarief nr.	85366990
Step File	FSMR4-2SKP3.stp
EAN	4047106094836

	Uitgang 0	Uitgang 1	Uitgang 2
Uitgang	male, M12	female, M8	female, M8
Materiaal contact	Metaal, CuZn, verguld	Metaal, CuZn, verguld	Metaal, CuZn, verguld
Materiaal contactdrager	Kunststof, TPU, BK	Kunststof, TPU, BK	Kunststof, TPU, BK
Materiaal moer	Metaal, CuZn, vernikkeld	Metaal, CuZn, vernikkeld	Metaal, CuZn, vernikkeld
Nominale spanning	60V	60V	60V
Codering	A		
Aantal polen	4	3	3
Stroombelasting (bij 40°C)	4A	4A	4A

Isolatieweerstand	$\geq 10^9 \Omega$
Omgevingstemperatuur	-30°C...+90°C
Materiaal kartelmoer	Kunststof, TPU, BU
Afdichting (female) materiaal	FPM/FKM
Mechanische levensduur	>100 steekcycli
Normen	IEC 61076-2-101/-104
Afdichting (aangesloten)	IP65, IP67, IP68
Vervuilingsgraad	3

Classificaties

eCl@ss 6.0	27279201
eCl@ss 7.0	27279201
eCl@ss 8.0	27279201
eCl@ss 9.0	27440106
ETIM 5.0	EC002062
ETIM 6.0	EC002925