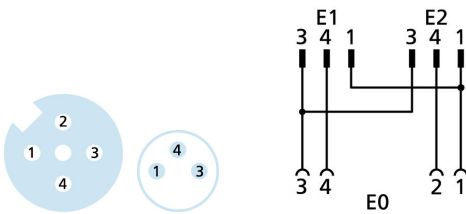
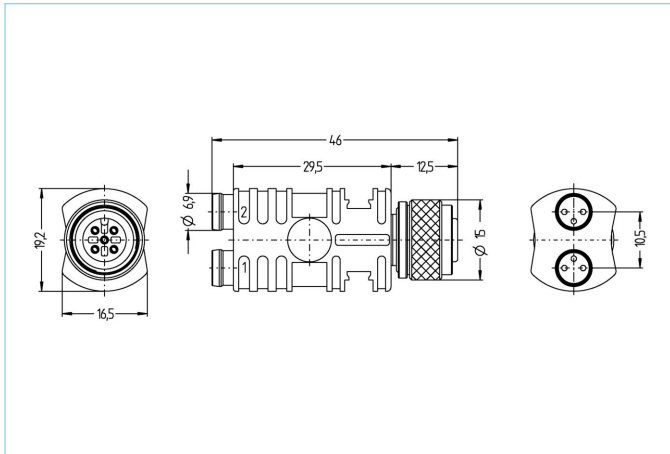


Y-splitter, M12, Ø8mm snap - Ø8mm snap



Caratteristiche del prodotto

Descrizione articolo	FKM4-2ESP3S		
Codice articolo	8008080		
Tariffa doganale No.	85444290		
Step-File	FKM4-2ESP3S.stp		
EAN	4047106094843		
	Uscita 0	Uscita 1	Uscita 2
Connettore	femmina, M12	maschio, Ø8mm snap	maschio, Ø8mm snap
Materiale contatto	Metallo, CuZn, dorato	Metallo, CuZn, dorato	Metallo, CuZn, dorato
Materiale portacontatti	Plastica, TPU, BK	Plastica, TPU, BK	Plastica, TPU, BK
Materiale dado accoppiamento	Metallo, CuZn, nichelato	Metallo, CuZn, nichelato	Metallo, CuZn, nichelato
Tensione nominale	60V	60V	60V
Codifica	A		
Numero di pin	4	3	3
Carico in corrente (a 40°C)	4A	4A	4A
Resistenza isolamento	≥10 ⁹ Ω		
Temperatura ambiente	-30°C...+90°C		
Materiale di presa del corpo	Plastica, TPU, BK		
Materiale di tenuta (femmina)	FPM/FKM		
Ciclo di vita meccanico	>100 cicli di montaggio		
Normative	IEC 61076-2-101/-104		
Grado di protezione (montato)	IP65, IP67, IP68		
Grado di inquinamento	3		

Classificazioni

eCl@ss 6.0	27279201
eCl@ss 7.0	27279201
eCl@ss 8.0	27279201
eCl@ss 9.0	27440106
ETIM 5.0	EC002062
ETIM 6.0	EC002925